



# Enveloppes électriques industrielles



*La Solution technique*  
[www.etn.fr](http://www.etn.fr)



# Sommaire

## Boîtiers de jonction / dérivation 4

Boîtiers industriels isolants.....	4
Boîtiers de jonction /dérivation métalliques.....	6

## Coffrets muraux 7

Polyester & polycarbonate.....	7
Tôle peinte "MultiMount".....	8
Passages de câbles tôle peinte.....	11
Acier inox.....	12
Boîtes à boutons et accessoires pour coffrets inox.....	13

## Armoires au sol 14

Monoblocs, tôle peinte.....	14
Monoblocs tôle peinte et socles.....	15
Cellules juxtaposables tôle peinte.....	16
Armoires au sol en acier inox.....	18
Accessoires pour armoires au sol.....	20

## Pupitres 21

Socles cellules tôle peinte - Pupitres au sol.....	21
Pupitres suspendus et bras.....	22

## Armoires PC industrielles et enveloppes 19" 24

Armoires PC industrielles - Stations de travail.....	24
Baies 19" personnalisées et coffrets électroniques.....	25

## Armoires extérieures MULTICOM 27

Gamme EKOM.....	27
Gamme ECOM.....	28

## Gestion thermique 29

Ventilateurs à filtre, résistances chauffantes et thermostats.....	29
Éclairage.....	30
Climatiseurs et Echangeurs Air/Air.....	31

## Accessoires généraux 32

Rails, passages de câbles.....	32
Éclairages, prises, fenêtres, peinture.....	33

## CEM 34

Expertises & Formations.....	34
Enveloppes et boîtiers.....	35
Accessoires CEM pour enveloppes électriques.....	36

## Enveloppes ATEX 37

Gamme ZONEX.....	37
------------------	----

## Informations techniques 38

Choix des matériaux.....	38
Indices de protection.....	39



### Gamme TEMPO

Boîtier IP65, IK07, RAL 7035

Livré avec un kit de charnières rapides et 4 vis de montage auto-taraudeuses. Dimensions utiles et entraxes des plots de fixation compatibles avec les standards du marché. Plusieurs options de montage mural. Couvercle entièrement plat pour sérigraphie, étiquettes adhésives, ... Système de plombage inclus dans le couvercle.

Couvercle gris, avec connecteurs et entrées de câbles

Dim. (L x H x P)	Descriptif	Référence
95 x 65 x 60	avec tétine intégrée, connecteurs (1-4 mm <sup>2</sup> )	FIB5834002
95 x 65 x 60	avec opercules pré-découpés, connecteurs (1-25 mm <sup>2</sup> )	FIB5834004
110 x 110 x 65	avec tétine intégrée, connecteurs (1-4 mm <sup>2</sup> )	FIB5834011
110 x 110 x 65	avec opercules pré-découpés, connecteurs (1-25 mm <sup>2</sup> )	FIB5834013
130 x 130 x 75	avec opercules pré-découpés, connecteurs (1-25 mm <sup>2</sup> )	FIB5834021



Boîtiers vides Faces lisses ou pré-découpées

Dim. (L x H x P)	Boîtier ABS avec couvercle gris		Boîtier PC avec couvercle transparent	Platine
	Faces lisses	Entrées pré-découpées	Faces lisses	
96 x 65 x 60	FIB5814038	FIB5814020		
110 x 110 x 65	FIB5814039	FIB5814021		
130 x 95 x 65	FIB5814040	FIB5814022		
130 x 130 x 75	FIB5814041	FIB5814023		
187 x 122 x 90	FIB5814000	FIB5814024	FIB5824005	FIB5518022
187 x 122 x 134	FIB5814050			
201 x 163 x 98	FIB5814001	FIB5814025	FIB5824006	FIB5518023
201 x 163 x 142	FIB5814051			
240 x 191 x 107	FIB5814002		FIB5824007	FIB5518024
240 x 191 x 151	FIB5814052			
289 x 239 x 107	FIB5814003		FIB5824008	FIB5518025
289 x 239 x 151	FIB5814053			
344 x 289 x 117	FIB5814004		FIB5824009	FIB5518026
344 x 289 x 161	FIB5814054			
Pattes de fixation (jeu de 2)		FIB5510674		



### Gamme MNX

Boîtes de jonction - IP67 - IK08 - RAL7035 - Température d'utilisation : -40 / +120°C

Tenue au fil incandescent : 960°C - Autoextinguibilité : UL94-5V, V0 - Sans halogène

Résistance aux UV : UL508, 720 h en enceinte climatique

Très bonne résistance aux agents chimiques, huiles, hydrocarbures, alcool, acides, brouillard salin...

Dimensions			Référence POLYCARBONATE		
L	H	P	couv. gris	couv. Transp	Platine
100	100	35	FIB6012331	FIB6012931	
		50	FIB6012332	FIB6012932	
		60	FIB6011331		
		75	FIB6011332		
130	80	35	FIB6012301	FIB6012901	FIB5514076
		50	FIB6012302	FIB6012902	FIB5514076
		60	FIB6011301	FIB6011901	FIB5514076
		75	FIB6011302	FIB6011902	FIB5514076
		100	FIB6011303		FIB5514076
		125	FIB6011304		FIB5514076
130	130	35	FIB6012307	FIB6012907	FIB5514077
		50	FIB6012308		FIB5514077
		60	FIB6011307	FIB6011907	FIB5514077
		75	FIB6011308	FIB6011908	FIB5514077
		100	FIB6011309	FIB6011909	FIB5514077
		125	FIB6011310	FIB6011910	FIB5514077

Dimensions			Référence POLYCARBONATE				
L	H	P	couv. gris	couv. Transp	Platine		
180	130	35	FIB6012313	FIB6012913	FIB5514078		
		50	FIB6012314	FIB6012914	FIB5514078		
		60	FIB6011313	FIB6011913	FIB5514078		
		75	FIB6011314	FIB6011914	FIB5514078		
		85	FIB6013333		FIB5514078		
		100	FIB6013334		FIB5514078		
180	180	60	FIB6011319	FIB6011919	FIB5514079		
		75	FIB6011320	FIB6011920	FIB5514079		
		63	FIB6011324	FIB6011924	FIB5514080		
		75	FIB6011326	FIB6011926	FIB5514080		
		88	FIB6013330	FIB6013930	FIB5514080		
		100	FIB6013326		FIB5514080		
255	180	125	FIB6013327	FIB6013927	FIB5514080		
		175	FIB6013329	FIB6013929	FIB5514080		
		360	255	152	FIB6017338	FIB6017938	FIB5514585

Existe aussi en ABS (IP67 - IK07), et en d'autres dimensions.  
Nombreux accessoires complémentaires - Nous consulter.



### Gamme PICCOLO

Boîtes de jonction. ABS : IP66/67 - IK07 ; PC : IP66/67 - IK08.  
Comprend : base avec vis de montage, couvercle avec joint polyuréthane et vis en polyamide.  
Boîtier avec couvercle opaque gris RAL7035.



Dimensions	Polycarbonate	ABS	Platine
110 x 80 x 65	FIB8724303	FIB8784303	FIB8524060
110 x 80 x 85	FIB8724304	FIB8784304	FIB8524060
140 x 80 x 65	FIB8724305	-	FIB8524061
140 x 80 x 85	FIB8724306	FIB8784306	FIB8524061
170 x 80 x 65	FIB8724307	FIB8784307	FIB8524062
170 x 80 x 85	FIB8724308	FIB8784308	FIB8524062

Dimensions	Polycarbonate	ABS	Platine
230 x 80 x 65	FIB8724311	FIB8784311	FIB8524063
230 x 80 x 85	FIB8724312	FIB8784312	FIB8524063
170 x 140 x 95	FIB8724315	FIB8784315	FIB8524064
230 x 140 x 95	FIB8724318	FIB8784318	FIB8524065
230 x 140 x 125	FIB8724319	FIB8784319	FIB8524065

Existe aussi en version couvercle transparent - Nous consulter.

### Gamme EURONORD

Boîtes de jonction polycarbonate. IP66/67 - IK08/07  
Boîtier avec couvercle opaque gris RAL7035  
160 tailles standardisées, espace utile interne optimisé.  
Comprend : base avec vis de montage, couvercle avec joint polyuréthane et vis en acier inox.

Dimensions	Référence	Platine
52 x 40 x 40	FIB7032500	FIB9512009
65 x 50 x 45	FIB7032520	FIB9512010
82 x 80 x 55	FIB7032540	FIB9512011
82 x 80 x 65	FIB7032560	FIB9512011
82 x 80 x 95	FIB7032570	FIB9512011
120 x 80 x 55	FIB7032580	FIB9512012
160 x 80 x 55	FIB7032630	FIB9512013
160 x 80 x 65	FIB7032620	FIB9512013
160 x 80 x 85	FIB7032650	FIB9512013
160 x 80 x 95	FIB7032640	FIB9512013
122 x 120 x 65	FIB7032660	FIB9512014
122 x 120 x 75	FIB7032670	FIB9512014
122 x 120 x 95	FIB7032680	FIB9512014

Dimensions	Référence	Platine
160 x 120 x 90	FIB7032720	FIB9512036
160 x 120 x 140	FIB7032730	FIB9512036
200 x 120 x 75	FIB7032760	FIB9512015
244 x 124 x 102	FIB7032780	FIB9512016
201 x 151 x 80	FIB7032820	FIB9512017
244 x 164 x 90	FIB7032810	FIB9512022
250 x 160 x 90	FIB7032840	FIB9512018
250 x 160 x 125	FIB7032860	FIB9512018
300 x 230 x 87	FIB7032870	FIB9512019
300 x 230 x 110	FIB7032890	FIB9512019



Existe aussi en ABS, ou en polyester.

Les versions ABS et polycarbonate sont également proposées avec couvercle transparent.

### Gamme SOLID

Boîtier IP67, IK08, RAL 7035.  
Idéale pour recevoir tous types d'équipements électriques ou électroniques, la gamme SOLID est également une alternative économique aux boîtiers polyester.  
Existe également en ABS ou polycarbonate. Couvercle vissé ou sur charnières.



Dimensions Externes (mm)	ABS		Polycarbonate		Platine de montage	Cadre d'extension
	Couvercle Gris	Couvercle Gris	Couvercle Gris	Couvercle Transparent		
190 x 190 x 130	FIB5880359	FIB5330359	FIB5330059	FIB5330059	FIB3770548	-
190 x 190 x 180	-	FIB5330369	FIB5330069	FIB5330069	FIB3770548	-
280 x 190 x 130	FIB5880360	FIB5330360	FIB5330060	FIB5330060	FIB3770549	FIB3730153
280 x 190 x 180	-	FIB5330370	FIB5330070	FIB5330070	FIB3770549	FIB3730153
280 x 280 x 130	FIB5880362	FIB5330362	FIB5330062	FIB5330062	FIB3770551	FIB3730093
280 x 280 x 180	FIB5880372	FIB5330372	FIB5330072	FIB5330072	FIB3770551	FIB3730093
380 x 190 x 130	FIB5880361	FIB5330361	FIB5330061	FIB5330061	FIB3770550	FIB3730152
380 x 190 x 180	-	FIB5330371	FIB5330071	FIB5330071	FIB3770550	FIB3730152
380 x 280 x 130	FIB5880363	FIB5330363	FIB5330063	FIB5330063	FIB3770552	FIB3730141
380 x 280 x 180	FIB5880373	FIB5330373	FIB5330073	FIB5330073	FIB3770552	FIB3730141
560 x 280 x 130	-	FIB5330364	FIB5330064	FIB5330064	FIB3770553	FIB3730142
560 x 380 x 180	-	FIB5330365	FIB5330065	FIB5330065	FIB3770554	FIB3730323

### Gamme STB : Tôle peinte RAL7035

### Gamme SSTB : Acier inox 304L (316L possible sur demande)

Couvercle vissé - IP66 - NEMA4X - IK08 - Châssis plein ou rails à commander séparément.

Dimensions (mm)			Référence boîtier		Platine pleine galva	Rails verticaux perforés (2pcs)	Jeu de 5 rails DIN horizontaux
H	L	P	Peint RAL7035	Inox 304L			
150	150	80	ELDSTB151508	ELDSSTB151508	ELDBMP1515	ELDBPP15	ELDBDR3515
		120	ELDSTB151512	ELDSSTB151512	ELDBMP1515	ELDBPP15	ELDBDR3515
	300	80	ELDSTB153008	ELDSSTB153008	ELDBMP1530	ELDBPP15	ELDBDR3530
		120	ELDSTB153012	ELDSSTB153012	ELDBMP1530	ELDBPP15	ELDBDR3530
200	200	80	ELDSTB202008	ELDSSTB202008	ELDBMP2020	ELDBPP20	ELDBDR3520
		120	ELDSTB202012	ELDSSTB202012	ELDBMP2020	ELDBPP20	ELDBDR3520
	300	80	ELDSTB203008	ELDSSTB203008	ELDBMP2030	ELDBPP20	ELDBDR3530
		120	ELDSTB203012	ELDSSTB203012	ELDBMP2030	ELDBPP20	ELDBDR3530
	400	80	ELDSTB204008	ELDSSTB204008	ELDBMP2040	ELDBPP20	ELDBDR3540
		120	ELDSTB204012	ELDSSTB204012	ELDBMP2040	ELDBPP20	ELDBDR3540
	500	120	ELDSTB205012	ELDSSTB205012	ELDBMP2050	ELDBPP20	ELDBDR3550
	600	120	ELDSTB206012	ELDSSTB206012	ELDBMP2060	ELDBPP20	ELDBDR3560
800	120	ELDSTB208012	ELDSSTB208012	ELDBMP2080	ELDBPP20	ELDBDR3580	
300	300	80	ELDSTB303008	ELDSSTB303008	ELDBMP3030	ELDBPP30	ELDBDR3530
		120	ELDSTB303012	ELDSSTB303012	ELDBMP3030	ELDBPP30	ELDBDR3530
	400	120	ELDSTB304012	ELDSSTB304012	ELDBMP3040	ELDBPP30	ELDBDR3540
	500	120	ELDSTB305012	ELDSSTB305012	ELDBMP3050	ELDBPP30	ELDBDR3550
	600	120	ELDSTB306012	ELDSSTB306012	ELDBMP3060	ELDBPP30	ELDBDR3560
400	400	120	ELDSTB404012	ELDSSTB404012	ELDBMP4040	ELDBPP40	ELDBDR3540
	600	120	ELDSTB406012	ELDSSTB406012	ELDBMP4060	ELDBPP40	ELDBDR3560
	800	120	ELDSTB408012	ELDSSTB408012	ELDBMP4080	ELDBPP40	ELDBDR3580



STB



SSTB

### Accessoires :

Charnières (jeu de 2) : Acier zingué : ELDSTBH02  
 Inox 316L : ELDSSTBH02

Pattes de fixation (jeu de 4) : Acier zingué : ELDAW41  
 Inox 304 : ELDAWS41-304  
 Inox 316L : ELDAWS41-316

### Gamme CA - Boîtiers de raccordement alu peint

Boîtiers de raccordement en aluminium moulé , peints RAL 7001

Couvercle vissé - IP66 / 67 avec joint PUR - IK09

Platine de montage, rails, pattes de fixation à commander séparément



Dimensions (mm)			Référence boîtier	Platine
L	H	P		
50	45	30	BER1020000000	----
58	64	36	BER1060000000	BER9511001000
98	64	36	BER1080000000	BER9511002000
150	64	36	BER1100000000	BER9511003000
75	80	57	BER1130000000	BER9823015000
125	80	57	BER1150000000	BER9823016000
125	80	57	BER1160000000	BER9823016000
175	80	57	BER1170000000	BER9823017000
250	80	57	BER1190000000	BER9823021000
122	122	80	BER1210000000	BER9511150000
220	122	80	BER1230000000	BER9511095000
360	122	80	BER1250000000	BER9511174000
160	160	90	BER1270000000	BER9511149000
260	160	90	BER1290000000	BER9511096000
360	160	90	BER1310000000	BER9511175000
560	160	90	BER1330000000	BER9511014000
200	230	110	BER1350000000	BER9511015000
280	230	110	BER1370000000	BER9511016000
330	230	180	BER1390000000	BER9511017000
600	230	110	BER1420000000	BER9511019000



Autres dimensions -> 600 x 310 x 180 disponibles sur demande - Nous consulter  
 Usinages possibles sur demande - Nous consulter.

### Gamme BRES - Polyester renforcé fibre de verre

Coffret mural - IP66 - IK10

Couleur RAL7035

Auto extinguable 960°C, double isolation

T° d'utilisation : -30 à +60°C

Taille H x L x P	Coffret		platine			Porte intérieure (polyester)
	Porte pleine	Porte à hublot	Pleine Galva	Isolante	perforée	
300 x 250 x 140	SFBBRES325	SFBBRES325P	SFBPBM325	SFBPBP325	SFB9801348E	
400 x 300 x 200	SFBBRES43	SFBBRES43P	SFBPBM43	SFBPBP43	SFB9801338E	SFBPUI43
400 x 400 x 200	SFBBRES44	SFBBRES44P	SFBPBM44	SFBPBP44	SFB9801349E	SFBPUI44
500 x 400 x 200	SFBBRES54	SFBBRES54P	SFBPBM54	SFBPBP54	SFB9801345E	SFBPUI54
600 x 400 x 230	SFBBRES64	SFBBRES64P	SFBPBM64	SFBPBP64	SFB9801346E	SFBPUI64
600 x 500 x 230	SFBBRES65	SFBBRES65P	SFBPBM65	SFBPBP65	SFB9801351E	SFBPUI65
800 x 300 x 230	SFBBRES83	SFBBRES83P	SFBPBM83	SFBPBP83	-	SFBPUI83
800 x 600 x 300	SFBBRES86	SFBBRES86P	SFBPBM86	SFBPBP86	SFB9801347E	SFBPUI86

### Accessoires :

Description	Référence
Pattes de fixation murale polyam. (4 pces)	SFBBO-OFM-14
Serrure DIN3mm plastique	SFBCDB10
Système de cadénassage zb	SFBCBC13
Système de cadénassage inox	SFBCBC13IN
Petit aérateur Ø 19 mm IP33	SFBDV-M
Grand aérateur Ø 29 mm IP44	SFBDV-G

Serrures à clé : Voir ELDALT563-divers N° de clés + came SFBCAME-BRES



### Gamme ARCA

Coffret mural en polycarbonate renforcé fibre de verre, résistant aux UV.

IP66 - IK10 - Couleur RAL7035

Tenue au fil incandescent (IEC 695-2-1) : 960 °C

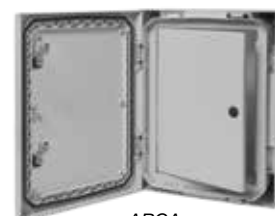


Taille H x L x P	Coffret		Platine		Châssis modulaire	Porte intérieur métal	Kit montage sur poteau
	Porte pleine	Pleine galva	Perforée	Multi-perforée			
300 x 200 x 150	FIB8120002N	FIB8120731	FIB8120751	FIB8120920	FIB8120760	FIB8120711	FIB8120840
400 x 300 x 150	FIB8120006N	FIB8120733	FIB8120753	FIB8120922	FIB8120764	FIB8120713	FIB8120841
400 x 300 x 210	FIB8120007N	FIB8120733	FIB8120753	FIB8120922	FIB8120765	FIB8120713	FIB8120841
500 x 400 x 210	FIB8120011N	FIB8120735	FIB8120755	FIB8120924	FIB8120769	FIB8120715	FIB8120842
600 x 400 x 210	FIB8120012N	FIB8120736	FIB8120756	FIB8120925	FIB8120770	FIB8120716	FIB8120842
700 x 500 x 300	FIB8120017N	FIB8120738	FIB8120758	FIB8120927	FIB8120775	FIB8120718	FIB8120843
800 x 600 x 300	FIB8120019N	FIB8120739	FIB8120759	FIB8120928	FIB8120777	FIB8120719	FIB8120844

Existe également en version "porte vitrée". D'autres dimensions sont également disponibles, notamment des cotes INVERSEES. Nous consulter.

### Accessoires :

Description	Référence	coffret < 700 x 500	coffret ≥ 700 x 500
Pattes de fixation murale - distance 10 mm	FIB8120830		
Pattes de fixation murale - distance 40 mm	FIB8120831		
Supports d'angle réglables	P = 150 mm	FIB8120810	
"	P = 210 mm	FIB8120811	
"	P = 300 mm	FIB8120812	
Serrure de rechange DIN3mm		FIB8120860	FIB8120980
Serrure à clé 1242e		FIB8120865	FIB8120985
Serrure à clé 0455e		FIB8120867	FIB8120987



ARCA

**Gammes MAS/MAD/MAP**



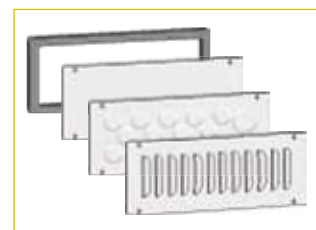
Châssis modulaire AC



Porte intérieure ADI



Arrêt de porte ELDADO202



Plaques de ventilation, pré-percées...



Thermostats



Résistances chauffantes



Éclairage d'armoires  
Contact de porte ADSW01



Ventilation



**MAD**

IP55  
Armoire murale 2 portes



**MAS**

IP66  
Armoire murale Simple porte



**MAP**

IP66  
Armoire murale « panneau »



Anneaux de levage  
AL9301



Kit pour montage  
sur poteau



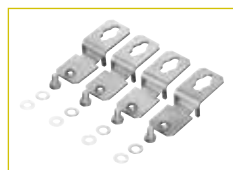
SoCLE  
H = 100 ou 200 mm



Platine perforée AMT  
Écrou clip AF1EA



Platine multi-perforée AMX



Pattes de fixation murale  
AW41



Porte document  
plastique DRA04



Pied  
H = 300 ou 450  
PFF



Platine pleine AMP



### Gamme MAS

Coffret mural acier, peint RAL7035, une porte, IP66, IK10  
 Châssis plein livré avec le coffret.  
 Châssis perforé ou multi-perforé à commander séparément.  
 Plaque(s) passe-câbles et joint(s) inclus. Serrure DIN3mm



Dimensions (mm)			Référence armoire	Châssis		Plq passe câbles		Nbr. serrures	
H	L	P		Perforé	Multi-perforé	Nbr.	Taille		
200	200	155	ELDMAS0202015R5	-	-	1	0S	1	
250	200	155	ELDMAS0252015R5	-	-	1	0S	1	
	250	155	ELDMAS0252515R5	-	ELDAMX02525	1	0S	1	
300	250	155	ELDMAS0302515R5	ELDAMT03025	ELDAMX03025	1	0S	1	
		210	ELDMAS0302521R5			1	0S	1	
	300	155	ELDMAS0303015R5	ELDAMT03030	ELDAMX03030	1	1S	1	
		210	ELDMAS0303021R5			1	1	1	
350	250	155	ELDMAS0352515R5	-	-	1	0S	1	
400	300	155	ELDMAS0403015R5	ELDAMT04030	ELDAMX04030	1	1S	1	
		210	ELDMAS0403021R5			1	1	1	
	400	210	ELDMAS0404021R5	ELDAMT04040	ELDAMX04040	1	2	1	
	500	210	ELDMAS0405021R5	ELDAMT04050	ELDAMX04050	1	3	1	
	600	210	ELDMAS0406021R5	ELDAMT04060	ELDAMX04060	1	4	1	
500	300	210	ELDMAS0503021R5	ELDAMT05030	ELDAMX05030	1	1	1	
		400	155	ELDMAS0504015R5	ELDAMT05040	ELDAMX05040	1	2S	1
			210	ELDMAS0504021R5			1	2	1
			260	ELDMAS0504026R5			1	2	1
	500	300	210	ELDMAS0505021R5	ELDAMT05050	ELDAMX05050	1	3	1
			300	ELDMAS0505030R5			1	3	1
		400	155	ELDMAS0604015R5	ELDAMT06040	ELDAMX06040	1	2S	2
210	ELDMAS0604021R5		1	2			2		
260	ELDMAS0604026R5		1	2			2		
300	ELDMAS0604030R5		1	2			2		
600	500	155	ELDMAS0605015R5	ELDAMT06050	ELDAMX06050	1	3S	2	
		210	ELDMAS0605021R5			1	3	2	
		260	ELDMAS0605026R5			1	3	2	
		300	ELDMAS0605030R5			1	3	2	
	600	210	210	ELDMAS0606021R5	ELDAMT06060	ELDAMX06060	1	4	2
			300	ELDMAS0606030R5			1	4	2
		400	300	ELDMAS0606040R5	1	4	2		
			800	300	ELDMAS0608030R5	ELDAMT06080	ELDAMX06080	2	2
700	500	210	ELDMAS0705021R5	ELDAMT07050	ELDAMX07050	1	3	2	
		260	ELDMAS0705026R5			1	3	2	
800	400	300	ELDMAS0804030R5	-	-	1	2	2	
		210	ELDMAS0806021R5	ELDAMT08060	ELDAMX08060	1	4	2	
		260	ELDMAS0806026R5			1	4	2	
		300	ELDMAS0806030R5			1	4	2	
		400	ELDMAS0806040R5			1	4	2	
	800	210	210	ELDMAS0808021R5	ELDAMT08080	ELDAMX08080	2	2	2
			300	ELDMAS0808030R5			2	2	2
		400	210	ELDMAS0808040R5	2	2	2		
			300	ELDMAS0808040R5	2	2	2		
1000	600	260	ELDMAS1006026R5	ELDAMT10060	ELDAMX10060	1	4	1*	
		300	ELDMAS1006030R5			1	4	1*	
	800	260	ELDMAS1008026R5	ELDAMT10080	ELDAMX10080	2	2	1*	
		300	ELDMAS1008030R5			2	2	1*	
		400	ELDMAS1008040R5			2	2	1*	
1200	600	300	ELDMAS1206030R5	ELDAMT12060	-	1	4	1*	
		300	ELDMAS1208030R5	ELDAMT12080	ELDAMX12080	2	2	1*	
	800	400	ELDMAS1208040R5			2	2	1*	

\* : Fermeture à crémonne avec 3 points d'ancrage.

### Gamme MAD

Coffret mural acier - Peint RAL7035 - 2 portes - IP55 - IK10.  
Châssis plein livré avec le coffret.  
Châssis perforé ou multi-perforé à commander séparément.  
Plaques passe-câbles et joints inclus. Serrure DIN3mm



Dimensions (mm)			Référence armoire	Châssis		Plaques passe câbles	
H	L	P		Perforé	Multi-perforé	Nbr.	Taille
600	800	300	ELDMAD0608030R5	ELDAMT06080	ELDAMX06080	2	2
800	1200	300	ELDMAD0801230R5	ELDAMT08120	ELDAMX08120	2	4
1000	1000	300	ELDMAD1001030R5	ELDAMT10100	ELDAMX10100	2	3
1200	1000	300	ELDMAD1201030R5	ELDAMT12100	ELDAMX12100*	2	3
1200	1200	300	ELDMAD1201230R5	ELDAMT12120*	ELDAMX12120*	2	4
1200	1200	400	ELDMAD1201240R5	ELDAMT12120*	ELDAMX12120*	2	4
1400	1000	300	ELDMAD1401030R5	-	-	2	3

\* : Ces références ne sont pas stockées régulièrement - Nous consulter

### Gamme MAP

Coffret mural acier - Peint RAL7035 - 1 porte - IP66 - IK10.  
Coffret livré équipé de son châssis plein galvanisé et de son arrêt de porte.  
Ouvertures passe-câbles en haut et en bas. Plaques passe-câbles & joints à commander séparément.  
Peut être monté en dessus ou en dessous d'un coffret MAS ou MAD de même largeur & profondeur



Dimensions (mm)			Référence armoire	Plaques passe câbles		Joint
H	L	P		Nbr.	Réf.	Réf.
300	600	300	ELDMAP0306030R5	2	ELDAF04R5	EDLAG04
300	800	300	ELDMAP0308030R5	4	ELDAF02R5	ELDAG02
300	1000	300	ELDMAP0310030R5	4	ELDAF03R5	ELDAG03
300	1200	300	ELDMAP0312030R5	4	ELDAF04R5	ELDAG04



### Socles pour coffrets gamme MULTIMOUNT

Acier peint RAL7022

Pour coffret		Socle H100		Socle H200	
L	P				
400	260	ELDP1040+ELDPA1026	ELDP2040+ELDPA2026		
	300	ELDP1040+ELDPA1030	ELDP2040+ELDPA2030		
500	260	ELDP1050+ELDPA1026	ELDP2050+ELDPA2026		
	300	ELDP1050+ELDPA1030	ELDP2050+ELDPA2030		
600	260	ELDP1060+ELDPA1026	ELDP2060+ELDPA2026		
	300	ELDP1060+ELDPA1030	ELDP2060+ELDPA2030		
	400	ELDP1060+ELDPA1040	ELDP2060+ELDPA2040		

Pour coffret		Socle H100		Socle H200	
L	P				
800	260	ELDP1080+ELDPA1026	ELDP2080+ELDPA2026		
	300	ELDP1080+ELDPA1030	ELDP2080+ELDPA2030		
1000	400	ELDP1080+ELDPA1040	ELDP2080+ELDPA2040		
	300	ELDP1100+ELDPA1030	ELDP2100+ELDPA2030		
1200	300	ELDP1120+ELDPA1030	ELDP2120+ELDPA2030		
	400	ELDP1120+ELDPA1040	ELDP2120+ELDPA2040		

### Accessoires divers

Désignation	Référence
Serrure de rechange DIN 3mm	ELDALL503N
Poignée à clé	clé N°0455e ELDALT5630455E
Poignée à clé	clé N°1242e ELDALT5631242E
Pattes de fixation murale (jeu de 4)	ELDAW41
Anneaux de levage (la paire)	ELDAL9301
Pochette à plans A4 adh.	ELDDRA04
Contact de porte + équerre de fix.	ELDADSW01
Réglette fluo 12 W - 230 V AC	FANCLGT2312
Fix magnet pr CGLT	FANCLG-TSM1
Réglette LED 4 W - 230 V AC	ELDTL4001-4W

### Pieds pour coffrets MULTIMOUNT

Acier peint - RAL7035

Hauteur	Pour coffret P=	Référence
300	300	ELDPFF330R5
300	400	ELDPFF430R5
450	300	ELDPFF345R5
450	400	ELDPFF445R5

Autres types de fermeture possibles. Nous consulter



PFF

### Plaques passe-câbles prédéfonçables

En tôle peinte - RAL7035

Taille	Référence	Description
1	ELDAFK11R5	4M16 + 5M20 + 2M25 + 2M32
2	ELDAFK21R5	9M16 + 5M20 + 4M25 + 2M32
3	ELDAFK31R5	18M16 + 5M20 + 4M25 + 2M32
4	ELDAFK41R5	27M16 + 5M20 + 4M25 + 2M32
4	ELDAFK42R5	18M16 + 14M20 + 3M25 + 1M32



AFK

### Presse-étoupes EPDM

IP66 - RAL7035.

Taille	Référence	Capacité
M16	TST1458304	5 à 9 mm
M20	TST1458305	8 à 13 mm
M25	TST1458306	11 à 17 mm
M32	TST1458307	15 à 20 mm
M40	TST1458308	19 à 28 mm
M50	TST1458309	27 à 35 mm



### Passe-câbles bi-composant avec ancrage du câble

RAL7035 - Montage sur paroi ép. 2 à 5 mm

Taille	Référence	Capacité
M20	TST1475803	7 à 11 mm
M25	TST1475804	7 à 13 mm

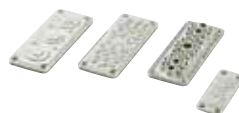


### Plaque passe-câbles souple multi-entrées (plaque et flasque à commander séparément).

Plaque métallique passe cables - RAL7035		
Taille	Référence	Description
1	ELDAFA01R5	1 ouverture FL13
2	ELDAFA02R5	1 ouverture FL21
3	ELDAFA03R5	1 ouverture FL21
4	ELDAFA04R5	2 ouvertures FL21



AFA



FIB

Flasque à membrane - IP65 - gris RAL7035		
Taille	Référence	Description
FL13	FIB3590794	8 ouv pr Ø 2.5 à 25 mm + 1 RJ45
FL21	FIB3590795	7 ouv pr Ø 3 à 55 mm
FL21	FIB3590796	29 ouv pr Ø 3 à 26 mm + 1 RJ45
FL21	FIB3590797	43 ouv pr Ø 3 à 30 mm + 1 RJ45

### "Design-a-Flange" Plaque à membrane modulaire, à composer

Sur la base d'un cadre format FL21, vous ajoutez les inserts passe-câbles souhaités.

Cette plaque est reconfigurable. Le cadre se monte sur les plaques ELDON ELDAFAxx

Cadre		Référence
Cadre FL21 RAL7035	Capacité 5 modules	TST2665400

Inserts		
Description	Nb modules	Référence
9 x Ø 7 mm	2	TST2665408
2 x Ø 20 à 30 + 2 x Ø 10 à 20	2	TST2665409
2 x Ø 8 à 17	1	TST2665411
10 x Ø 4 à 10	1	TST2665413

D'autres inserts existent - Nous consulter.

Un configurateur en ligne est à votre disposition pour définir votre solution personnalisée.



### Passe-câble rond

Multi-entrées - IP54 - Pour tôle épaisseur de 1.5 à 2.5 mm.

Taille perçage	Référence	Description
M30	ICO43532	6xD5.2 + 2xD6.4 + 2xD9.4
M50	ICO43550	4xD5.3 + 5xD6.3 + 3xD9.5 + 4xD11.3
M50	ICO43551	10xD9.2 + 2xD11.2
M50	ICO43552	16xD6.3 + 4xD9.3
M50	ICO43553	5xD11.7 + 5xD6.3 + 4xD6.5 + 2xD5.5 + 2xD4
M50	ICO43554	5xD7 + 4xD18

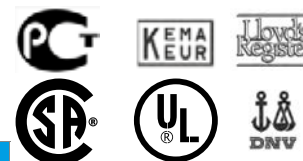


### Coffrets muraux en acier inox

**ASR : Simple porte - IP66/NEMA 4X      ADR : Double porte - IP55 / NEMA 12-13**

Coffrets équipés de leur châssis plein galvanisé.

Réalisation en inox 304L (inox 316L possible sur demande). Finition brossée au grain de 400.



Dimensions (mm)			Référence	Nb de serrures	Dimensions (mm)			Référence	Nb de serrures
H	L	P			H	L	P		
180	240	150	ELDASR0182415	1	600	600	210	ELDASR0606021	2
240	240	150	ELDASR0242415	1	600	600	300	ELDASR0606030	2
240	360	150	ELDASR0243615	1	600	800	300	ELDASR0608030	2
300	200	150	ELDASR0302015	1	800	600	210	ELDASR0806021	2
360	240	150	ELDASR0362415	1	800	600	300	ELDASR0806030	2
400	300	150	ELDASR0403015	1	800	800	300	ELDASR0808030	2
400	300	210	ELDASR0403021	1	1000	800	300	ELDASR1008030	1 (*)
400	400	210	ELDASR0404021	1	1000	1000	300	ELDADR1001030	1 (*)
400	600	210	ELDASR0406021	1	1000	1200	300	ELDADR1001230	1 (*)
500	400	210	ELDASR0504021	1	1200	800	300	ELDASR1208030	1 (*)
500	500	210	ELDASR0505021	1	1200	800	400	ELDASR1208040	1 (*)
600	400	210	ELDASR0604021	2	1400	800	400	ELDASR1408040	1 (*)



ASR

1(\*) fermeture 3 points avec crémone

Pattes de fixation : Inox304 : ELDAWS41-304 - Inox316 : ELDAWS41-316

### Coffrets muraux en acier inox, avec toit intégré

**AFS : Simple porte - IP66 / NEMA 4X**

Coffrets équipés de leur châssis plein galvanisé.

Réalisation en inox 304L (316L possible sur demande). Finition brossée au grain de 400.



Dimensions (mm)			Référence	Nb de serrures	Dimensions (mm)			Référence	Nb de serrures
H	L	P			H	L	P		
300	200	150	ELDAFS03021	1	600	800	300	ELDAFS06083	2
400	300	150	ELDAFS04031	1	800	600	210	ELDAFS08062	2
400	400	210	ELDAFS04042	1	800	600	300	ELDAFS08063	2
400	600	210	ELDAFS04062	1	800	800	300	ELDAFS08083	2
500	500	210	ELDAFS05052	1	1000	800	300	ELDAFS10083	3
600	400	210	ELDAFS06042	2	1200	600	300	ELDAFS12063	3
600	600	210	ELDAFS06062	2	1200	800	300	ELDAFS12083	3
600	600	300	ELDAFS06063	2	1400	800	400	ELDAFS14084	3



AFS

Serrure de rechange concept hygiénique : ELDALLS-HYG

Clé correspondant à la serrure hygiénique : ELDLSK-HYG

### Coffrets muraux en acier inox - gamme "hygiène"

**Design dédié agro-alimentaire**

**HDW : Simple porte - IP66/69K - NEMA 4X**

Coffrets équipés de leur châssis plein galvanisé.

Réalisation en acier inox 304L (316L possible sur demande) finition brossée, polissage Ra < 0.8µ

Serrure spéciale "hygiénique" DIN EN 1672-2:2009, porte réversible.

Joint bleu amovible en silicone -selon norme FDA 21 CFR 177.2600.

Toit avec inclinaison de 30°, débordant de 30 mm.



HDW

Dimensions (mm)			Référence	Nb de serrures	Dimensions (mm)			Référence	Nb de serrures
H	L	P			H	L	P		
442/350	220	155	ELDHDW0442215	2	772/650	390	210	ELDHDW0773921	2
552/430	390	210	ELDHDW0553921	2	772/650	610	210	ELDHDW0776121	2
552/430	810	210	ELDHDW0558121	2	825/650	810	300	ELDHDW0828130	2
605/430	610	300	ELDHDW0606130	2	1225/1050	810	300	ELDHDW1228130	3
672/550	510	210	ELDHDW0675121	2	1425/1250	810	300	ELDHDW1428130	3

Support de fixation murale (la pièce) : H = 50 mm : ELDAWHD050

H = 300 mm : ELDAWHD300

Pieds de nivellement inox (4 pcs) : ELDLFHD04



### Boîtes à bouton « hygiénic design »

IP69K - Inox 304 (316 sur demande)

Dimensions	Non percée	Percée	Nb trous
82 x 82 x 89	LIMDEH01/304	LIMPEH01/304	1
140 x 82 x 89	LIMDEH02/304	LIMPEH02/304	2
202 x 82 x 89	LIMDEH03/304	LIMPEH03/304	3



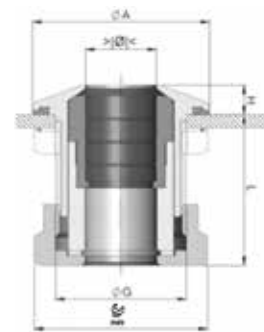
### Entrées de câbles "hygiéniques" : PE extra-plats en inox

Les presse-étoupes de la gamme PROGRESS Ultra-Flat innovent par leur design extra-plat qui leur confère une excellente nettoyabilité.

Certifiés EHEDG (European Hygienic Engineering & Design Group)

IP68 / IP69K - Bague avant acier 304L - Classe A pour résistance à la traction

Description	Référence
M16 x 1.5 câble Ø 5 à 6.5 mm	AGR1040179630065
M16 x 1.5 câble Ø 6.5 à 8 mm	AGR1040179630080
M20 x 1.5 câble Ø 8 à 10.5 mm	AGR1040209630105
M25 x 1.5 câble Ø 8 à 11 mm	AGR1040259630110
M25 x 1.5 câble Ø 11 à 15 mm	AGR1040259630150



### Bouchons de compensation de pression

#### Matière plastique

Description	Référence
M12 x 1.5 Polyamide noir, IP66/68/69K	AGR2444512
M40 x 1.5 Mat plast RAL7035, IP66/69K (la paire)	STE28400000



#### Laiton nickelé

	Type de filtre			Contre écrou pour élément de drainage
	membrane IP66/68/x9K	bronze fritté IP54/x9K	tamis acier inox 304L IP4x	
M12 x 1.5	AGR24501234	AGR24501232	AGR24501236	AGR832412
M16 x 1.5	AGR24501734	AGR24501732	AGR24501736	AGR832417
M20 x 1.5	AGR24502034	AGR24502032	AGR24502036	AGR832420
PG7	AGR24500734	AGR24500732	-	-
PG11	AGR24501134	AGR24501132	-	-



#### Acier inox

IP66/69K

Description	Référence
M40 x 1.5 acier inox 304	STE28401000
M40 x 1.5 Acier inox 316L	STE28401002



#### Plots de drainage

Description	Référence
M50 x 1.5 Plastique gris foncé, IP66/67/69K	STE08410000



### Capots de protection pour ventilateurs à filtre ou grilles de sortie

Taille ventil. à filtre	Inox 304 IP56	Inox 316L	Inox 304 avec joint silicone bleu
	105 x 105	FANSSC08	
150 x 150	FANSSC12	ELDEFCS20-316	FANSSC12A
204 x 204	FANSSC13	-	FANSSC13A
250 x 250	FANSSC15	ELDEFCS25-30-316	FANSSC15A
325 x 325	FANSSC20	ELDEFCS50-60-316	FANSSC20A



### Gammes MKS / MKD

MKS : Simple porte

MKD : Double porte



Éclairage + PC



Porte document  
plastique - DRA04



Porte document  
métallique - DRB



Tablette de porte DDK



Anneaux  
LE9304



Inter de porte - DSW01



Thermostats



Platine de montage MP...



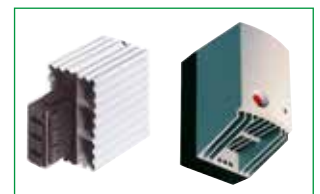
## MKS / MKD



Ventilation



Arrêt de porte DSTP02



Résistances  
chauffantes



Profils verticaux HP

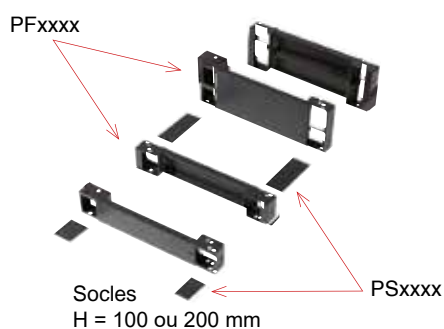


LF 430



LCR

Pieds et roulettes



Climatisation

### Gammes MKS /MKD - Armoire au sol monobloc, Peinture RAL7035

#### MKS : Simple porte - IP55 - IK10

#### MKD : Double porte - IP55 - IK10

Corps ép 1.5 mm, porte ép 2 mm, platine de montage ép 3 mm. Toit et panneau arrière démontables

Armoire livrée avec son châssis plein galvanisé, et des plaques passe-câbles coulissantes en 2 ou 3 parties (P300=2 parties - P=400 et + : 3 parties)

Pour une armoire sans châssis, rajouter "PE" avant le R5

Dimensions (mm)			Nb porte(s)	Armoire	Dimensions (mm)			Nb porte(s)	Armoire
H	L	P			H	L	P		
1200	600	400	1	ELDMKS12064R5	1800	600	400	1	ELDMKS18064R5
1200	800	400	1	ELDMKS12084R5	1800	800	400	1	ELDMKS18084R5
1200	1200	400	2	ELDMKD12124R5	1800	800	500	1	ELDMKS18085R5
1400	600	300	1	ELDMKS14063R5	1800	1000	400	1	ELDMKS18104R5
1400	600	400	1	ELDMKS14064R5	1800	1200	400	2	ELDMKD18124R5
1400	800	300	1	ELDMKS14083R5	1800	1200	500	2	ELDMKD18125R5
1400	800	400	1	ELDMKS14084R5	1800	1600	400	2	ELDMKD18164R5
1400	1000	300	2	ELDMKD14103R5	1800	1600	500	2	ELDMKD18165R5
1400	1000	400	2	ELDMKD14104R5	2000	600	400	1	ELDMKS20064R5
1400	1200	300	2	ELDMKD14123R5	2000	800	400	1	ELDMKS20084R5
1400	1200	400	2	ELDMKD14124R5	2000	800	500	1	ELDMKS20085R5
1600	600	300	1	ELDMKS16063R5	2000	1000	400	1	ELDMKS20104R5
1600	600	400	1	ELDMKS16064R5	2000	1000	500	1	ELDMKS20105R5
1600	800	300	1	ELDMKS16083R5	2000	1200	400	2	ELDMKD20124R5
1600	800	400	1	ELDMKS16084R5	2000	1200	500	2	ELDMKD20125R5
1600	800	500	1	ELDMKS16085R5	2000	1600	400	2	ELDMKD20164R5
1600	1000	400	1	ELDMKS16104R5	2000	1600	500	2	ELDMKD20165R5
1600	1000	500	1	ELDMKS16105R5					
1600	1200	400	2	ELDMKD16124R5					
1600	1200	500	2	ELDMKD16125R5					



MKD

Équerres à ajouter pour ajustement de la platine en profondeur : ELDMPD02.  
Existe aussi en inox 304 et 316L. Voir série EKSS / EKDS pages 18-19

### Socles pour armoires Multiflex

#### Hauteur 100

Bandeaux av+ar+angles

Pour armoire MC ou MK L =	Référence
400	ELDPF1040
500	ELDPF1050
600	ELDPF1060
800	ELDPF1080
1000	ELDPF1100
1200	ELDPF1120
1600	2XELDPF1080

Faces latérales

Pour P =	Cellules MC et arm. MK
300	ELDPS1030
400	ELDPS1040
500	ELDPS1050
600	ELDPS1060
800	ELDPS1080

Pour L=1600 penser à rajouter 1 PCP à la jonction des 2 socles de 800.



#### Hauteur 200

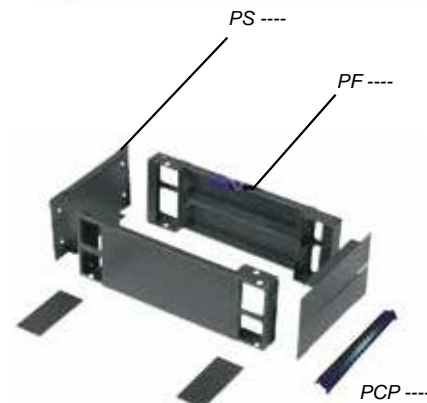
Bandeaux av+ar+angles

Pour armoire MC ou MK L =	Référence
400	ELDPF2040
500	ELDPF2050
600	ELDPF2060
800	ELDPF2080
1000	ELDPF2100
1200	ELDPF2120
1600	2XELDPF2080

Faces latérales

Pour P =	Cellules MC et arm. MK
300	ELDPS2030
400	ELDPS2040
500	ELDPS2050
600	ELDPS2060
800	ELDPS2080

Pour L=1600 penser à rajouter 1 PCP à la jonction des 2 socles de 800.



### Traverses de combinaison :

Utilisables à la jonction des socles lorsque juxtaposés.

Pour armoire MC ou MK	Référence
400	ELDPCP04
500	ELDPCP05
600	ELDPCP06
800	ELDPCP08



PCP

Les socles sont composés de 2 références :  
Bandeaux avant et arrière + angles : PF ----  
Faces latérales : PS  
Profils de jonction : PCP  
Peint RAL7022.

### Gammes MCS/MCD

MCS : simple porte

MCD : double porte



Éclairage + PC



Anneaux ou équerres de levage LE9304 - LC02



Inter de porte DSW01



Platine de séparation SPD



Arrêt de porte DSTP02



Kits d'ajustement platine en profondeur MPDO2



Tablette de porte DDK



Panneaux latéraux SPM

Platine partielle MPP

Platine de montage MP

## MCS



Porte document métallique - DRB



Profils verticaux HP



Platine intermédiaire MPF



Porte document plastique - DRA04



Kits de juxtaposition



Socles  
H = 100 ou 200 mm



Pieds et roulettes



Climatisation



Résistances chauffantes



Ventilation



Thermostats



### Gammes MCS / MCD

Cellule juxtaposable, Peinture RAL7035

**MCS** : simple porte - IP55

**MCD** : Double porte - IP55

Armoire livrée avec : plaques passe-câbles, platine pleine galva (Pour ajuster la platine en profondeur : Ajouter ELDMPD02).

Ossature ép. 1.5/1.75 mm, panneaux et toit ép. 1.5 mm, porte ép. 2 mm, platine de montage ép. 3 mm.

Dimensions (mm)			Nbr. porte(s)	Armoire	Panneaux latéraux (la paire)	
H	L	P				
1800	500	500	1	ELDMCS18055R5	ELDSPM1805R5	
		400	1	ELDMCS18064R5	ELDSPM1804R5	
	600	500	1	ELDMCS18065R5	ELDSPM1805R5	
		600	1	ELDMCS18066R5	ELDSPM1806R5	
	800	400	1	ELDMCS18084R5	ELDSPM1804R5	
		500	1	ELDMCS18085R5	ELDSPM1805R5	
		500	2	ELDMCD18085R5	ELDSPM1805R5	
	1000	600	1	ELDMCS18086R5	ELDSPM1806R5	
			400	1	ELDMCS18104R5	ELDSPM1804R5
		400	2	ELDMCD18104R5	ELDSPM1804R5	
		500	1	ELDMCS18105R5	ELDSPM1805R5	
	1200	500	2	ELDMCD18105R5	ELDSPM1805R5	
			600	1	ELDMCS18106R5	ELDSPM1806R5
		600	2	ELDMCD18124R5	ELDSPM1804R5	
			2	ELDMCD18125R5	ELDSPM1805R5	
	2000	500	2	ELDMCD18126R5	ELDSPM1806R5	
400			2	ELDMCD18164R5	ELDSPM1804R5	
600		500	1	ELDMCS20055R5	ELDSPM2005R5	
		400	1	ELDMCS20064R5	ELDSPM2004R5	
		500	1	ELDMCS20065R5	ELDSPM2005R5	
		600	1	ELDMCS20066R5	ELDSPM2006R5	
800		800	1	ELDMCS20068R5	ELDSPM2008R5	
		400	1	ELDMCS20084R5	ELDSPM2004R5	
		500	1	ELDMCS20085R5	ELDSPM2005R5	
		500	2	ELDMCD20085R5	ELDSPM2005R5	
1000		600	1	ELDMCS20086R5	ELDSPM2006R5	
			1	ELDMCS20088R5	ELDSPM2008R5	
		800	400	1	ELDMCS20104R5	ELDSPM2004R5
			400	2	ELDMCD20104R5	ELDSPM2004R5
			500	1	ELDMCS20105R5	ELDSPM2005R5
			500	2	ELDMCD20105R5	ELDSPM2005R5
	1200	600	1	ELDMCS20106R5	ELDSPM2006R5	
			2	ELDMCD20106R5	ELDSPM2006R5	
800		1	ELDMCS20108R5	ELDSPM2008R5		
		2	ELDMCD20108R5	ELDSPM2008R5		
1600	400	2	ELDMCD20124R5	ELDSPM2004R5		
		2	ELDMCD20125R5	ELDSPM2005R5		
	600	2	ELDMCD20126R5	ELDSPM2006R5		
		2	ELDMCD20128R5	ELDSPM2008R5		
2200	600	2	ELDMCD20164R5	ELDSPM2004R5		
		2	ELDMCD20165R5	ELDSPM2005R5		
	800	2	ELDMCD20166R5	ELDSPM2006R5		
		600	1	ELDMCS22066R5	ELDSPM2206R5	
800	800	1	ELDMCS22068R5	ELDSPM2208R5		
		1	ELDMCS22086R5	ELDSPM2206R5		
	1000	800	1	ELDMCS22088R5	ELDSPM2208R5	
		600	2	ELDMCD22106R5	ELDSPM2206R5	
1200	600	2	ELDMCD22126R5	ELDSPM2206R5		



MCS



MCD

Dimensions (mm)			Nbr. porte(s)	Armoire
H	L	P		
1800	400	400	1	ELDMCS18044R5
1800	400	500	1	ELDMCS18045R5
1800	400	600	1	ELDMCS18046R5
2000	400	400	1	ELDMCS20044R5
2000	400	500	1	ELDMCS20045R5
2000	400	600	1	ELDMCS20046R5
2000	400	800	1	ELDMCS20048R5

### Armoires "gaines à câbles"

L = 400 – RAL7035

Livrées sans platine, ni cadre de porte, ni plaque passe-câble (possible de les commander séparément)

Accessoires :

Socles et accessoires généraux : Voir page 20 et 21.

### Armoires monoblocs & Cellules juxtaposables

**EKSS** : simple porte - IP66

**EKDS** : Double porte - IP55

**MCSS** : Simple porte - IP55

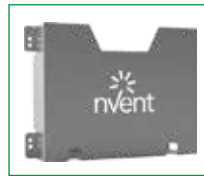
**MCDS** : Double porte - IP55



Éclairage + PC



Porte document  
plastique - DRA04



Porte document  
Métallique DRB  
ou inox 316L DRBS



Tablette de porte DDK



Anneaux  
LE9316SS



Inter de porte - DSW01



LF 430



Pieds et roulettes



Thermostats



Ventilation



Résistances  
chauffantes



**EKSS**



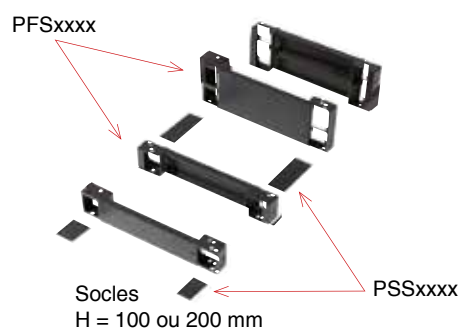
Platine de montage MP...



Arrêt de porte Zn ou inox  
DSTP02



Climatisation



Profils verticaux HP

### Armoires monobloc

#### Gammes EKSS / EKDS

Inox 304 (inox 316 possible sur demande) - Finition : Brossage au grain de 400 (relief <0.8µ) - IK10.

Corps : Acier inox ép. 1.5 mm - Porte : Acier inox ép. 2 mm - Platine : Acier galva ép. 3 mm.

**EKSS** : Simple porte - IP66 - IK10

**EKDS** : Double porte - IP55 - IK10

Armoire livrée avec : Plaque passe-câbles en 1 partie + joint extrudé, châssis plein galva + équerres pour montage en fond d'armoire (pour ajuster la platine en profondeur : Ajouter l'accessoire ELDMPD02).



Dimensions (mm)			Nbr. porte(s)	Armoire	Socle		Toit anti-pluie
H	L	P			H100	H200	
1200	1200	400	2	ELDEKDS12124	ELDPFS1120 +ELDPSS1040	ELDPFS2120 +ELDPSS2040	ELDMSST1240
1400	800	400	1	ELDEKSS14084	ELDPFS1080 +ELDPSS1040	ELDPFS2080 +ELDPSS2040	ELDMSST0840
1600	600	400	1	ELDEKSS16064	ELDPFS1060 +ELDPSS1040	ELDPFS2060 +ELDPSS2040	ELDMSST0640
	800	400	1	ELDEKSS16084	ELDPFS1080 +ELDPSS1040	ELDPFS2080 +ELDPSS2040	ELDMSST0840
	1000	400	1	ELDEKSS16104	ELDPFS1100 +ELDPSS1040	ELDPFS2100 +ELDPSS2040	ELDMSST1040
	1200	400	2	ELDEKDS16124	ELDPFS1120 +ELDPSS1040	ELDPFS2120 +ELDPSS2040	ELDMSST1240
1800	600	400	1	ELDEKSS18064	ELDPFS1060 +ELDPSS1040	ELDPFS2060 +ELDPSS2040	ELDMSST0640
	800	400	1	ELDEKSS18084	ELDPFS1080 +ELDPSS1040	ELDPFS2080 +ELDPSS2040	ELDMSST0840
	1000	400	1	ELDEKSS18104	ELDPFS1100 +ELDPSS1040	ELDPFS2100 +ELDPSS2040	ELDMSST1040
	1200	400	2	ELDEKDS18124	ELDPFS1120 +ELDPSS1040	ELDPFS2120 +ELDPSS2040	ELDMSST1240
2000	1600	400	2	ELDEKDS18164	2xELDPFS1080 +2xELDPSS1040	2xELDPFS2080 +2xELDPSS2040	ELDMSST1640
	800	400	1	ELDEKSS20084	ELDPFS1080 +ELDPSS1040	ELDPFS2080 +ELDPSS2040	ELDMSST0840
	1000	400	1	ELDEKSS20104	ELDPFS1100 +ELDPSS1040	ELDPFS2100 +ELDPSS2040	ELDMSST1040
	1200	400	2	ELDEKDS20124	ELDPFS1120 +ELDPSS1040	ELDPFS2120 +ELDPSS2040	ELDMSST1240
	1600	400	2	ELDEKDS20164	2xELDPFS1080 +2xELDPSS1040	2xELDPFS2080 +2xELDPSS2040	ELDMSST1640

### Cellules juxtaposables

Ossature : Acier inox ép. 1.5 mm - Porte : Acier inox ép. 2 mm - Platine : Acier galva ép. 3 mm

#### Gammes MCSS / MCDS

Inox 304 (inox 316 possible sur demande) - Finition : Brossage au grain de 400 (relief <0.8µ).

**MCSS** : Simple porte - IP55      **MCDS** : Double porte IP55

extrudé, châssis plein galva + équerres pour montage en fond d'armoire (pour ajuster la platine en profondeur : Ajouter l'accessoire ELDMPD02).



Dimensions (mm)			Nbr. porte(s)	Référence cellule avec platine	Panneaux latéraux	Socle		Porte vitrée
H	L	P				H100	H200	
1800	600	500	1	ELDMCSS18065	ELDSPMS1805	ELDPFS1060 +ELDPSS1050	ELDPFS2060 +ELDPSS2050	ELDDNGS1806
	800	500	1	ELDMCSS18085	ELDSPMS1805	ELDPFS1080 +ELDPSS1050	ELDPFS2080 +ELDPSS2050	ELDDNGS1808
	1000	500	1	ELDMCSS18105	ELDSPMS1805	ELDPFS1100 +ELDPSS1050	ELDPFS2100 +ELDPSS2050	ELDDNGS1810
		500	2	ELDMCDS18105	ELDSPMS1805	ELDPFS1100 +ELDPSS1050	ELDPFS2100 +ELDPSS2050	XXX
	1200	500	2	ELDMCDS18125	ELDSPMS1805	ELDPFS1120 +ELDPSS1050	ELDPFS2120 +ELDPSS2050	XXX
2000	600	600	1	ELDMCSS20066	ELDSPMS2006	ELDPFS1060 +ELDPSS1060	ELDPFS2060 +ELDPSS2060	ELDDNGS2006
	800	600	1	ELDMCSS20086	ELDSPMS2006	ELDPFS1080 +ELDPSS1060	ELDPFS2080 +ELDPSS2060	ELDDNGS2008
	1000	600	1	ELDMCSS20106	ELDSPMS2006	ELDPFS1100 +ELDPSS1060	ELDPFS2100 +ELDPSS2060	ELDDNGS2010
	1200	600	2	ELDMCDS20126	ELDSPMS2006	ELDPFS1120 +ELDPSS1060	ELDPFS2120 +ELDPSS2060	XXX

### Accessoires

Anneaux de levage inox 316L (jeu de 4)	ELDLE9316SS
Charnières de rechange (kit pr 1 armoire) :	
MCSS / EKSS	ELDDNMKS01
MCDS / EKDS	ELDDNMKS02

Arrêt de porte inox 316L	ELDDSTP02-316
Porte plans inox 316L : L = 300	ELDDRBS03030-316L
L = 800	ELDDRBS0800-316L
L = 1000	ELDDRBS1000-316L

### Accessoires pour armoires au sol

Gammes MCS/MCD – MKS / MKD

Description	Référence
<b>Juxtaposition</b>	
Équerres juxtaposition interne (jeu de 6)	ELDCCI06
Équerres juxta. Int. Renfort d'angle (jeu de 4)	ELDCCM04
Équerres juxtaposition externe (jeu de 6)	ELDCCE06
<b>Serrures / charnières</b>	
Poignée en T clé N°21323c	ELDLLTH560N
Poignée escamotable clé 21323c	ELDLLH501N + ELDLHC522
Poignée escamotable clé autre N°	ELDLLH501N + ELDLHC522N° de clé
Kit montage de porte simple (charnières +accroches)	ELDDNMK01
Kit montage de portes doubles (charnières +accroches)	ELDDNMK02
Charnières ouverture à 180°	ELDDHN180
<b>Pochettes porte plans / tablettes</b>	
Plastique A4 - adhésive	ELDDRA04
Métallique - à visser	ELDDRB0303R5
Métallique - à visser L=600	ELDDRB600R5
Métallique - à visser L=800	ELDDRB800R5
Tablette de porte L=600	ELDDDK600R5
Tablette de porte L=800	ELDDDK800R5
<b>Accastillages divers</b>	
Arrêt de porte	ELDDSTP02
Équerres fixation platine MP	ELDMPA06
Équerres ajustement platine en profondeur	ELDMPD02
Entretoises réhausse de toit (jeu de 4)	ELDCVK15
Anneaux de levage (jeu de 4)	ELDLE9304
Équerres de levage (la paire)	ELDLC02
Joint renfort étanch.plaque passe-câbles	ELDBG01
Joint mousse monté sur profilé clipsable	ELDSCExxx
Pieds de nivellement (jeu de 4)	ELDLF430
Roulettes (jeu de 4)	ELDLCR470
Roulettes - dont 2 avec frein (jeu de 4)	ELDLCR471
<b>Éclairage / contact de porte</b>	
Éclairage fluo + PC - fix. Magnét. 230 V AC	STE02501005
Éclairage fluo sans pc - fix. Vis 230 V AC	STE02527000
Éclairage fluo sans pc - fix. Vis 230 V AC	FANCLGT2312
Support magnétique écl CLGT	FANCLG-TSM1
Éclairage LED inter sans pc - fix. Vis 230 V AC	FANFLL230565US
Support magnétique écl FLL	FANFLL2MA
Éclairage LED "éco" + inter 4W 230V AC + câble 1.75m	ELDTL4001-4W
Contact de porte	ELDDSW01



ELDCCE06



ELDCCM04



ELDDRB0303R5



ELDLE9304



ELDLF430



ELDLCRxxx



ELDCCI06



FANCLGT2312

### Platine de jonction

Pour armoire H =	Référence
1800	ELDMPF1800
2000	ELDMPF2000
2200	ELDMPF2200



### Profilés techniques de montage

Pour armoire H =	Référence
1200	ELDCLPF1200
1400	ELDCLPF1400
1600	ELDHP1600
1800	ELDHP1800
2000	ELDHP2000
2200	ELDHP2200



ELDCLPFxxxx

De nombreux autres accessoires sont disponibles pour cette gamme :

- Profilés 19"
- Toits ajourés pour aération naturelle
- Cadres pivotants
- Portes et platines partielles...

N'hésitez pas à nous consulter.



### Socles pour armoires MCS / MCD

Acier peint RAL7022

Les socles sont composés de 2 références :

**PF** : Angles montés sur les bandeaux avant et arrière

**PS** : Panneaux latéraux

En cas de juxtaposition, il est possible d'utiliser un jeu de traverses spéciales PCP en remplacement des panneaux PS pour permettre le passage des câbles entre les socles des différentes armoires.

Angles + face avant + arrière

Pour armoire L=	H = 100 mm	H = 200 mm
400	ELDPF1040	ELDPF2040
600	ELDPF1060	ELDPF2060
800	ELDPF1080	ELDPF2080
1000	ELDPF1100	ELDPF2100
1200	ELDPF1120	ELDPF2120

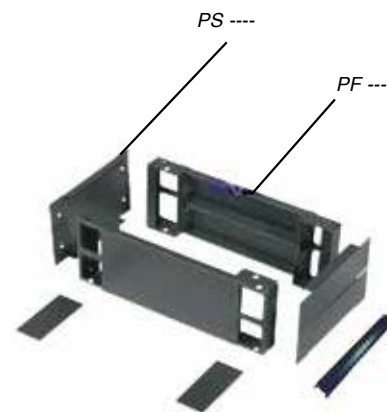
Pour les armoires L=1600, juxtaposer 2 PF de L= 800 + 1PS + 1 PCP.

Panneaux latéraux (la paire)

Pour armoire P = (en mm)	H = 100 mm	H = 200 mm
400	ELDPS1040	ELDPS2040
500	ELDPS1050	ELDPS2050
600	ELDPS1060	ELDPS2060
800	ELDPS1080	ELDPS2080

Traverses pour juxtaposition

Pour armoire P = (en mm)	Référence
400	ELDPCP04
500	ELDPCP05
600	ELDPCP06
800	ELDPCP08



### Pupitres monoblocs gamme MPG

IP66/55 - IK10

Acier peint RAL7035. Réalisation également possible en inox 304 (316 sur demande).

Pupitre équipé de sa platine pleine galvanisée + plaque passe-câbles en 2 parties.

Pour les largeurs 1200 et 1600 : 2 portes à l'avant (IP55). Autres largeurs : 1 porte (IP66).

Tablier équipé avec poignée de préhension et compas.



Dimensions			Référence	Socle H = 100	Socle H = 200
H	L	P			
985	600	400	ELDMPG06R5	ELDPF1060+ELDPST1040	ELDPF2060+ELDPST2040
985	800	400	ELDMPG08R5	ELDPF1080+ELDPST1040	ELDPF2080+ELDPST2040
985	1000	400	ELDMPG10R5	ELDPF1100+ELDPST1040	ELDPF2100+ELDPST2040
985	1200	400	ELDMPG12R5	ELDPF1120+ELDPST1040	ELDPF2120+ELDPST2040
985	1600	400	ELDMPG16R5	2xELDPF1080+ELDPST1040	2xELDPF2080+ELDPST2040



### Pupitres modulaires gamme MPC

IP66/55 - IK10

Acier peint RAL7035. Réalisation également possible en inox 304 (316 sur demande).

La base est équipée de sa platine pleine galvanisée et de sa plaque passe-câbles en 2 parties.

Pour les largeurs 1200 et 1600, la base comporte 2 portes (IP55). Autres dimensions : 1 porte (IP66).

Panneau arrière démontable. Poignée de préhension et compas pour le tablier du pupitre.



Largeur	Référence			Socle H = 100	Socle H = 200
	Base	Pupitre	Dossieret		
600	ELDMPC063R5	ELDMPC062R5	ELDMPC061R5	ELDPF1060+ELDPST1050	ELDPF2060+ELDPST2050
800	ELDMPC083R5	ELDMPC082R5	ELDMPC081R5	ELDPF1080+ELDPST1050	ELDPF2080+ELDPST2050
1000	ELDMPC103R5	ELDMPC102R5	ELDMPC101R5	ELDPF1100+ELDPST1050	ELDPF2100+ELDPST2050
1200	ELDMPC123R5	ELDMPC122R5	ELDMPC121R5	ELDPF1120+ELDPST1050	ELDPF2120+ELDPST2050
1600	ELDMPC163R5	ELDMPC162R5	ELDMPC161R5	2xELDPF1080+ELDPST1050	2xELDPF2080+ELDPST2050

**Coffrets pour pupitre opérateur**

**Gamme OICE : Tôle peinte - IP55**

Issue de la série MAS, permet d'abriter les pupitres opérateurs en milieu industriel. Le corps du coffret est pré-usiné pour pouvoir être associé avec les bras de suspension ci-dessous. Le panneau avant est en aluminium pour un tableau de commande esthétique et facile à usiner.



Dimensions	Référence
300 x 300 x 155	ELDOICE303015
300 x 400 x 210	ELDOICE304021
400 x 400 x 210	ELDOICE404021
400 x 600 x 210	ELDOICE406021
500 x 500 x 210	ELDOICE505021
500 x 600 x 210	ELDOICE506021
600 x 600 x 210	ELDOICE606021



**Gamme CC3000 - Aluminium anodisé - IP65**

Très esthétique, en aluminium anodisé, ce coffret est destiné à recevoir les pupitres opérateurs et autres unités de commande. Nous tenons sur stock 3 tailles, mais d'innombrables variantes peuvent être réalisées sur demande. (Taille spécifique, plaque avant personnalisée, perçages...). Pré-usiné pour être associé aux bras de suspensions ci-dessous.

Référence	Désignation	Dimensions (L x H x P)
BER1145300350	écran 8 & 9 pouces	340 x 270 x 120 mm
BER1145300270	écran 10 & 12 pouces	420 x 360 x 120 mm
BER1145300332	écran 15 pouces	500 x 400 x 120 mm



Coffret pour pupitre opérateur  
 Profilé aluminium anodisé

**Gamme CC5000 Next**

Pupitre de commande sur mesure, personnalisable.  
 Aluminium anodisé - IP65

Cette nouvelle gamme allie modularité, fonctionnalité, ergonomie et design, et vous apporte toute la fonctionnalité et la qualité inhérentes aux gammes BERNSTEIN.

Nous vous proposons 2 modèles pré-configurés (angles couleur RAL9006) dans le tableau ci dessous, mais vous pouvez également faire réaliser votre version personnalisée en dimension et couleurs. Nous consulter.

Référence	Désignation	Dimensions (L x H x P)
BER1245500124	Écran 19 pouces	650 x 450 x 125
BER1845500104	Écran 21/22 pouces	742 x 541 x 185



### Bras porteurs CS3000 Next et accessoires

Ce nouveau système CS3000Next est destiné à être utilisé avec les pupitres CC3000 ou CC5000Next  
 Charge acceptable : 800 N à 1 m. RAL9006 - IP65.

Design moderne, permettant une intégration élégante dans toutes les applications.

Des pièces de liaison existent pour assurer l'adaptation entre les gammes CS2000 et CS3000Next.

Rep.	Référence CS3000 Next	Désignation
1	BER1017300002	Couplage droit
2	BER1017300003	Couplage pupitre angulaire
3	BER1017300007	Coude fixe
4	BER1017300010	Articulation intermédiaire
5	BER1017300012	Articulation murale horizontale
6	BER1017300011	Articulation murale verticale
7	BER1017300014	Articulation horizontale orientable
8	BER1017300009	Coude réducteur (CS3000 vers CS3000 Next)
9	BER1017300004	Couplage de panneaux vertical VESA 100
	BER1017300005	Couplage de panneaux horizontal VESA 100
11	BER9524700001	Tube porteur L : 250 mm
	BER9524700002	Tube porteur L : 500 mm
	BER9524700003	Tube porteur L : 750 mm
	BER9524700004	Tube porteur L : 1000 mm
	BER9524700006	Tube porteur L : 1500 mm
	BER9808014900	Poignée L : 200 mm
	BER9808015000	Poignée L : 140 mm



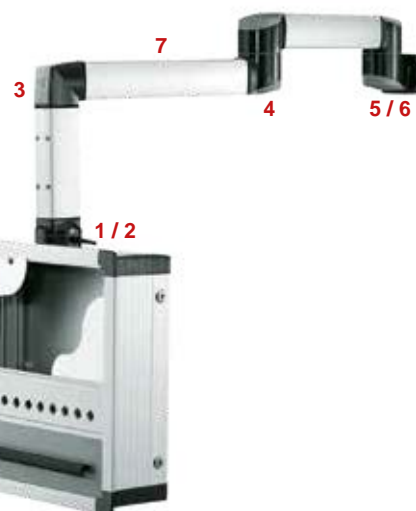
### Bras porteurs CS3000 et accessoires

Utilisable avec les pupitres CC3000 et CC5000Next

Charge acceptable : 1250 N à 1 m. RAL7016 - IP65.

Une gamme complète d'articulations, couplages, coudes et tubes permettant une infinité de configurations.

Rep.	Référence	Désignation
1	BER1015300001	Couplage droit
2	BER1015300002	Couplage angulaire
3	BER1015300008	Coude fixe
4	BER1015300004	Articulation intermédiaire
5	BER1015300007	Articulation murale horizontale
6	BER1015300006	Articulation murale verticale
7	BER9524500001	Tube porteur L = 250 mm
	BER9524500002	Tube porteur L = 500 mm
	BER9524500003	Tube porteur L = 750 mm
	BER9524500004	Tube porteur L = 1000 mm
	BER9524500006	Tube porteur L = 1500 mm
	BER9808014900	Poignée L = 200 mm
	BER9808015000	Poignée L = 140 mm



### Armoire PC industrielle – Gamme MCM

RAL 7035 - IP44 - IK10

Armoire pré-configurée pour recevoir et sécuriser les ordinateurs et/ou périphériques industriels.

Porte arrière sur toute la hauteur, 2 portes avant + 1 tiroir clavier abattant avec tapis souris télescopique.

1 étagère support écran incluse.

Dimensions (HxLxP)	Référence	Socle H100	Socle H200
1600x600x600	ELDMCM16066	ELDPF1060+ ELDPS1060	ELDPF2060+ ELDPS2060
1600x600x800	ELDMCM16068	ELDPF1060+ ELDPS1080	ELDPF2060+ ELDPS2080



### Stations de travail

Les stations de travail **CS4000Next** sont fonctionnelles, ergonomiques, et modulables pour s'adapter à toutes vos applications. Il est également possible d'intégrer des unités de commande, un clavier. Le CS-4000Next remplit les exigences de la directive machine grâce à la possibilité d'intégrer des dispositifs d'arrêt d'urgence.

### Caractéristiques du produit

Indice de protection élevé IP65 au niveau du compartiment de colonne fermé

Passage de câble intérieur

Fixation pour IPC et clavier positionnable individuellement

Fixation pour IPC inclinable pas à pas

Éléments de commande pouvant être intégrés en option (pour respecter la Directive Machines 2006/42/CE)

Colonne verticale en profilé filé d'aluminium de haute qualité (anodisé naturel, colonne à deux compartiments)

Longueur de la colonne verticale customisable.

### Champs d'application

Chaînes de montage, par exemple, construction automobile.

Construction de machines et d'installations avec visualisation de machine décentralisées.

Positionnement décentralisé d'afficheurs ou de HMIs



CS-4000  
next





### Baies 19" personnalisées VARISTAR, NOVASTAR – Plate-forme de baies électroniques

#### CRÉATION AUTOMATIQUE DE FICHIERS CAD & 3D

- Concevez votre baie électronique en quelques minutes

#### Vivez l'expérience du configurateur Novastar !

- Aucun enregistrement nécessaire
- Visualisation en temps réel et contrôle de cohérence
- Drag & drop
- et bien plus encore !



READY2CREATE ?

#### Personnalisez rapidement et simplement votre baie à partir d'une large gamme de composants standard.

- Hauteur : 6U à 47U
- Largeur : 600 mm ou 800 mm
- Profondeur : 300 mm à 1200 mm
- Montage de tous les composants mécaniques, électriques et électroniques.
- Configuration personnalisée de baies IP20 et IP55
- Solutions de blindage CEM
- Accessoires et visserie de fixation
- Découpes et teintes personnalisées pour produits standard VARISTAR
- Perforations, coupes et teintes spécifiques à prix fixes
- Aperçu en format PDF 3D
- Téléchargement de données CAO



### Coffrets électroniques INTERSCALE M - THE FORM FACTOR FOR THE FUTURE

Avec son design innovant, le coffret Schroff Interscale M est idéalement conçu pour vous soutenir dans la réalisation de vos projets, du premier prototype à la production en série. En plus d'une incroyable modularité, Interscale M offre également une protection CEM et facilite les modifications pour un design personnalisé.



#### 3 Niveaux de service sont proposés pour le coffret de table et le coffret 19" Schroff Interscale M :

- **Standard** : 21 coffrets sans perforations, 19 coffrets avec perforations, disponibles sur stock.
- **Modifié** : sélection de modifications telles que teintes, impressions et coupes, sur base du coffret standard.
- **Personnalisé** : réalisation de demandes spécifiques dans le cadre de projets.

### Bac à cartes

#### La solution idéale pour les systèmes électroniques

Les bacs à cartes et coffrets rackables 19" Schroff offrent une plate-forme flexible pour les applications militaires, de télécommunications, de transport et de test et mesure. De nombreux produits disposent de caractéristiques HF remarquables et sont proposés en kit pouvant être optimisés à l'aide d'accessoires ou modifiés avec des composants personnalisés.



### Baies réseaux Baies réseaux VARISTAR

Plus votre environnement IT est complexe et exigeant, plus vous attendez de vos baies serveurs et réseaux qu'elles soient performantes.

- Utilisation en tant que baie serveur ou réseau
- Plate-forme flexible (dimensions)
- Compatibilité des composants
- Développement continu

Avec ses incomparables qualités, Varistar est capable de prendre en compte les exigences les plus contraignantes concernant la tenue mécanique, la gestion du câblage, la sécurité, la gestion thermique et l'efficacité énergétique.

La plate-forme Varistar est parée pour faire face à toute situation : chocs et vibrations jusqu'à DL 6 selon CEI 61 587, tenue sismique jusqu'à Bellcore Zone 4, certifiée MIL 901D et avec une excellente atténuation HF de 60 dB à 1GHz.



### Baies Outdoor COMLINE Une protection durable contre les éléments

Les baies électroniques outdoor Schroff sont disponibles selon un vaste choix répondant aux exigences les plus strictes des applications de télécommunication, de transport et informatiques, en fonction de votre budget.

Conçues pour protéger vos équipements électroniques contre la pluie, la neige, la poussière et le vandalisme, les baies outdoor Schroff sont disponibles selon une construction à paroi simple, double paroi ou modulaire en aluminium.

D'autres options personnalisables sont également disponibles, comprenant la protection IP55, le blindage CEM, la résistance aux séismes, ainsi qu'un choix de systèmes de gestion thermique. Grâce à un poudrage durable résistant aux UV et offrant une meilleure résistance à la corrosion, ces baies outdoor de grande qualité sont conçues pour durer.

Pentair offre également un service d'intégration de niveau 3 et vous livrera ainsi vos baies électroniques outdoor Schroff avec les équipements électroniques installés selon vos exigences.



### Armoires en aluminium peint RAL7035, pour applications en extérieur.

Conçues pour présenter une bonne résistance au vandalisme ainsi que pour offrir une très bonne tenue à la corrosion et aux conditions atmosphériques, les armoires MULTICOM sont la solution idéale pour l'hébergement de vos équipements électroniques en extérieur.

Les séries MULTICOM de ELDON répondent aux conditions les plus difficiles exigées pour les applications ferroviaires, gestion de trafic routier, systèmes de téléphonie mobile et internet.

#### EKOM - SW : Version simple paroi

Simple porte : IP66 – 2 ou 3 portes : IP55 – IK10

Armoire livrée montée, platine & plaques passe-câbles à commander séparément.



Dimensions (mm)			Nbr porte(s)	Armoire	Platine galva	Socle alu H100	Plaque passe câbles alu
H	L	P					
1200	600	400	1	ELDEKOM12064-SW	ELDMP1206 + ELDMPA06	ELDPFAL1064	ELDCBPA064
1200	600	600	1	ELDEKOM12066-SW	ELDMP1206 + ELDMPA06	ELDPFAL1066	ELDCBPA066
1200	800	400	1	ELDEKOM12084-SW	ELDMP1208 + ELDMPA06	ELDPFAL1084	ELDCBPA084
1200	800	600	1	ELDEKOM12086-SW	ELDMP1208 + ELDMPA06	ELDPFAL1086	ELDCBPA086
1200	1200	400	2	ELDEKOM12124-SW	ELDMP1212 + ELDMPA06	ELDPFAL1124	2xELDCBPA064
1400	1800	400	3	ELDEKOM14184-SW	3xELDMP1406 + 2xELDMPF1400 + 3xELDMPA06	ELDPFAL1184	3xELDCBPA064



#### EKOM : Version double paroi

Simple porte : IP66 – 2 ou 3 portes : IP55 – IK10

Armoire livrée montée, platine & plaques passe-câbles à commander séparément.



Dimensions (mm)			Nbr porte(s)	Armoire	Platine galva	Socle alu H100	Plaque passe câbles alu
H	L	P					
1200	600	600	1	ELDEKOM12066	ELDMP1206 + ELDMPA06	ELDPFAL1066	ELDCBPA066
1200	800	600	1	ELDEKOM12086	ELDMP1208 + ELDMPA06	ELDPFAL1086	ELDCBPA086
1400	600	600	1	ELDEKOM14066	ELDMP1406 + ELDMPA06	ELDPFAL1066	ELDCBPA066
1400	800	600	1	ELDEKOM14086	ELDMP1408 + ELDMPA06	ELDPFAL1086	ELDCBPA086
1200	1200	600	2	ELDEKOM12126	ELDMP1212 + ELDMPA06	ELDPFAL1126	2xELDCBPA126
1400	1800	500	3	ELDEKOM14185	3xELDMP1406 + 2xELDMPF1400 + 3xELDMPA06	ELDPFAL1185	3xELDCBPA065



#### Accessoires

Anneaux de levage (jeu de 4)		ELDLE9304
Arrêt de porte		ELDDSTP02
Profils 19"	24U (H1200)	ELDCIP24
	29U (H1400)	ELDCIP29
Support profils 19"	L = 600	ELDCIB600
	L = 800	ELDCIB800

### ECOM

Aluminium peint RAL7035 – Ossature inox 304L – IP66 – IK10

Résistance aux produits chimiques et conditions climatiques selon EN61969-3 "Structures mécaniques pour l'équipement électronique. Enveloppes de plein air"

Armoire combinable, simple porte double paroi, conçue pour une utilisation en extérieur.

Antivandalisme, gestion thermique efficace (alu).

Toit de protection intégré avec gouttière et aérations.

Porte, panneau arrière, panneaux latéraux double paroi en alu peint RAL7035 100% polyester.

Ossature en acier inox 304L, plaque passe-câbles en 1 seule partie avec joint polyuréthane extrudé.

Platine et panneaux latéraux à commander séparément.



Dimensions (mm)			Nbr porte(s)	Armoire	Panneaux latéraux	Socle H100
H	L	P				
1600	600	600	1	ELDECOM16066	ELDSPMA1606	ELDPFAL1066
1600	800	600	1	ELDECOM16086	ELDSPMA1606	ELDPFAL1086
1800	600	600	1	ELDECOM18066	ELDSPMA1806	ELDPFAL1066
1800	800	600	1	ELDECOM18086	ELDSPMA1806	ELDPFAL1086
2000	600	600	1	ELDECOM20066	ELDSPMA2006	ELDPFAL1066
2000	800	600	1	ELDECOM20086	ELDSPMA2006	ELDPFAL1086

### Accessoires armoires ECOM :

#### Platine en aluminium

Dimensions (mm)		Référence
H	L	
1600	600	ELDMPAL1606 + ELDMPA06
1600	800	ELDMPAL1608 + ELDMPA06
1800	600	ELDMPAL1806 + ELDMPA06
1800	800	ELDMPAL1808 + ELDMPA06
2000	600	ELDMPAL2006 + ELDMPA06
2000	800	ELDMPAL2008 + ELDMPA06



#### Plaques passe-câbles en alu :

Dimensions (mm)		Référence
L	P	
600	600	ELDCBPA066
800	600	ELDCBPA086



#### Socles enterrables :

Dimensions (mm)		Référence
L	P	
600	600	ELDPGM10066
800	600	ELDPGM10086



### Ventilateurs à filtre

#### Gamme FF

IP54 - Couleur RAL7035

Montage latéral encastré, type "click-in", nouvelle conception de clips pour un montage plus facile (pas besoin de visser), démontage sans outil de la face avant pour un remplacement facile de la masse filtrante, conception nouvelle du corps pour un drainage plus efficace des liquides, joint extrudé en continu et encastré plus efficace et esthétique.

Autres couleurs possibles sur demande : Beige RAL7032 - Noir RAL9005 - Blanc RAL9010



FANFFxxU

Description	Référence		Filtre de rechange IP54	Filtre de rechange IP55
	Ventilateur à filtre	Grille de sortie		
12/9 m³/h - 230 V - 50/60 Hz - 105 x 105	FANFF08A230UN	FANFF08U	FANM08FPPK	---
45/32 m³/h - 230 V - 50/60 Hz - 150 x 150	FANFF12A230UF	FANFF12U	FANM12FPPK	FANM12FPP5K
100/64 m³/h - 230 V - 50/60 Hz - 204 x 204	FANFF13PA230UF	FANFF13U	FANM13FPPK	FANM13FPP5K
105/90 m³/h - 230 V - 50/60 Hz - 250 x 250	FANFF15PA230UF	FANFF15U	FANM15FPPK	FANM15FPP5K
230/158 m³/h - 230 V - 50/60 Hz - 250 x 250	FANFF15A230UF	FANFF15U	FANM15FPPK	FANM15FPP5K
520/430 m³/h - 230 V - 50/60 Hz - 325 x 325	FANFF20A230UE	FANFF20U	FANM20FPPK	FANM20FPP5K
730/520 m³/h - 230 V 50/60 Hz - 325 x 325	FANFF20GA230UE	FANFF20U	FANM20FPPK	FANM20FPP5K

### Ventilateurs de toit

Couleur RAL7035

Description	Référence	
	Ventilateur à filtre	Grille d'entrée d'air
423/466 m³/h - IP54 - 230 V - 50/60 Hz	FANTP19U230B54	FANFF20U
800/585 m³/h - 230 V 50/60 Hz	FANT22U230B	FANFF20U
2100/1920 m³/h - 230 V - 50/60 Hz	TEXDLK42BXOB	FANFF20U



FANTP19U230B54

Les ventilateurs à filtre latéraux ou en toiture existent également avec d'autres tensions d'alimentation (24V DC - 115V AC ..)  
Nous consulter.

### Résistances chauffantes

Convection naturelle	Référence	Tension
30 W - câble - capotage métal	FANHWM030	110-240 V AC/DC
45 W - bornier - capotage métal	FANHTM045	110-240 V AC/DC
60 W - bornier - capotage métal	FANHTM060	110-240 V AC/DC
100 W - bornier - capotage métal	FANHTM100	110-240 V AC/DC
150 W - bornier - capotage métal	FANHTM150	110-240 V AC/DC



FANHTM100

Existe en capotage plastique ou métallique - Nous consulter.

Ventilées - capotage métallique	Référence
250W - 250V - sans thermostat	FANHVMS250THP-230
350W - 230V - sans thermostat	FANHVMS350THP-230



FANHVMS250THP-230

D'autres puissances, raccordements et tensions d'alimentations existent. Nous consulter.

### Thermostats - Hygrostats

Description	Référence
Thermostat 1 contact sec NF (chauff) -10 à +80°C	FANTRT-10A230V-NC
Thermostat 1 contact sec NO (ventil) -10 à +80°C	FANTRT-10A230V-NO
Thermostat 1 contact inverseur	FANTRT-230V-S01
Thermostat 2 contacts secs 1NO+ 1 NF	FANTRT210A230VNCNO
Hygrostat mécanique	FANIGR35F



FANTRT-10A230V-NC et  
FANTRT-10A230V-NO



FANTRT210A230VNCNO

D'autres modèles et plages de réglages existent. Nous consulter



### Ventilateurs à filtre

#### Nouvelle gamme "FILTER FAN PLUS"

IP54

Avec sa technologie unique de volets mobiles, le ventilateur à filtre Plus offre une meilleure efficacité ainsi qu'un gain considérable sur le débit d'air.

Il se monte sans outil, et comprend un système de blocage intégré pour la fixation sur des parois de 1 à 4 mm d'épaisseur.

Fonctionne avec un seul filtre donc permet de réduire les coûts de maintenance.

Sortie libre à travers les volets mobiles.



STE01871030

Découpe (H x L - mm)	Tension	SYSTÈME FPI (Flux entrant)			SYSTÈME FPO (Flux sortant)		
		Description	Ventilateur	Grille de sortie	Description	Ventilateur	Grille de sortie
92 x 92	230 V AC	13/19 m³/h	STE01870030	STE11870000	15/24 m³/h	STE01880000	STE11880030
124 x 124	230 V AC	42/52 m³/h	STE01871030	STE11871000	47/97 m³/h	STE01881000	STE11881030
176 x 176	230 V AC	139/170 m³/h	STE01872030	STE11872000	137/263 m³/h	STE01882000	STE11882030
223 x 223	230 V AC	271/305 m³/h	STE01873030	STE11873000	281/536 m³/h	STE01883000	STE11883030
291 x 291	230 V AC	373/433 m³/h	STE01874030	STE11874000	413/727 m³/h	STE01884000	STE11884030

FPI : Ventilateur à filtre en entrée - Grille de sortie sans filtre avec volets mobiles

FPO : Grille d'entrée avec filtre, ventilateur sans filtre en sortie avec volets mobiles.

### Résistances chauffantes

#### Convection naturelle - capotage anti contact direct avec l'élément chauffant

Description	Référence
CS060 - 50 W - Bornier - 120-240 V AC/DC	STE06000000
CS060 - 100 W - Bornier - 120-240 V AC/DC	STE06010000
CS060 - 150 W - Bornier - 120-240 V AC/DC	STE06020000



STE06010000

#### Ventilée - Capotage anti contact direct avec l'élément chauffant

Description	Référence
CS028 - 150 W - 230 V AC - sans thermostat - clipsable	STE02800000
CSL028 - 250 W - 230 V AC - sans thermostat - clipsable	STE02811000
CSL028 - 400 W - 230 V AC - sans thermostat - clipsable	STE02810000
CR027 - 400 W - 230 V AC - avec thermostat - clipsable	STE02700000
CR027 - 550 W - 230 V AC - avec thermostat - clipsable	STE02701000



STE02700000

Il existe de nombreux autres modèles de 5 -> 1000 W... Nous consulter.

### Thermostats - Hygrostats - Hygrotherm

Description	Référence
Thermostat 1 contact sec NF (chauff) 0 à +60°C	STE01146900
Thermostat 1 contact sec NO (ventil) 0 à +60°C	STE01147900
Thermostat 1 contact inverseur	STE01170000
Thermostat 2 contacts secs 1NO+ 1 NF	STE01172000
Hygrostat mécanique	STE01220000
Hygrotherm électronique	STE01230000



STE01146900 +STE01147900



STE01230000

### Éclairage

LED025 : Connecteur ou câble d'alim. à commander séparément

Description	Référence
SL025- Fluo +inter - avec PC - 230V AC	STE02521000
SL025- Fluo +inter - sans PC - 230V AC	STE02527114
LED025 - LED +inter - fix vis - 120-240V AC	STE02540001
LED025 - LED +inter - fix magnét. - 120-240V AC	STE02540000
LED025 - LED +detect - fix magnét. - 120-240V AC	STE02541000
Câble alim. 2x1.5 mm² lg 2m + connect. femelle AC	STE244356
Câble chainage AC 2x1.5 mm² lg 1m	STE244358
Connecteur femelle AC (entrée)	STE264057
Connecteur mâle AC (sortie)	STE264058



Gamme LED025

### Climatiseurs

Un logiciel de calcul est à votre disposition pour vous aider à définir votre climatiseur. Consultez votre interlocuteur local.

### Gamme EGO

#### Climatiseurs pour montage latéral - Montage en saillie

Thermostat électronique. Puissances de 300 à 3850 W. Evaporateur de condensats intégré à partir de 800 W  
Couleur : RAL7035 - Autre finitions possibles sur demande (autre couleur, capotage inox).

Puiss. frigo EN814 A35/A35 (W)	Dimension hors tout			Référence selon alimentation (Tension / nb phases / Fréq.)			
	H	L	P	230/1/50-60	115/1/50-60	400-440/2/50-60	400/3/50-60
300	340	525	135	TEXEGOS3BT1B	-	-	-
380	460	285	180	TEXEGO04BT1B	TEXEGO04CT1B	-	-
640	606	316	212	TEXEGO06BT1B	TEXEGO06CT1B	TEXEGO06GT1B	-
820	783	348	215	TEXEGO08BT1B	TEXEGO08CT1B	TEXEGO08GT1B	-
1000	783	348	215	TEXEGO10BT1B	TEXEGO10CT1B	TEXEGO10GT1B	-
1250	999	405	237	TEXEGO12BT1B	TEXEGO12CT1B	TEXEGO12GT1B	-
1600	999	405	237	TEXEGO16BT1B	TEXEGO16CT1B	TEXEGO16GT1B	-
2000	999	405	237	TEXEGO20BT1B	TEXEGO20CT1B	-	TEXEGO20LT1B
2900	1270	500	336	TEXEGO30BT1B	-	-	TEXEGO30LT1B
3850	1270	500	336	TEXEGO40BT1B	-	-	TEXEGO40LT1B



EGO

Existe en version "outdoor" et avec capotage inox 304

### Gamme SKY

#### Climatiseurs pour montage latéral - Encastrables

Thermostat électronique. Couleur : RAL7035 - Autre finitions possibles sur demande (autre couleur, capotage inox).

Puiss. frigo EN814 A35/A35 (W)	Dimension hors tout			Référence selon alimentation (Tension / nb phases / Fréq.)			
	H	L	P	230/1/50-60	115/1/50-60	400-440/2/50-60	400/3/50-60
1050	950	400	233	TEXSKY10BTOB	TEXSKY10CTOB	TEXSKY10GTOB	-
1550	950	400	233	TEXSKY15BTOB	TEXSKY15CTOB	TEXSKY15GTOB	-
2050	1265	400	236	TEXSKY20BTOB	TEXSKY20CTOB	-	TEXSKY20LTOB



SKY

### Gamme DEK

#### Climatiseurs pour montage en toiture

Thermostat électronique. Puissances de 410 à 3850W.

Couleur : RAL7035 - Autre finitions possibles sur demande (autre couleur, capotage inox).

Puiss. frigo EN814 A35/A35 (W)	Dimension hors tout			Référence selon alimentation (Tension / nb phases / Fréq.)			
	H	L	P	230/1/50-60	115/1/50-60	400-440/2/50-60	400/3/50-60
410	264	259	486	TEXDEK04BTOB	TEXDEK04CTOB	-	-
840	340	340	600	TEXDEK08BTOB	TEXDEK08CTOB	TEXDEK08GTOB	-
1150	415	401	567	TEXDEK12BTOB	TEXDEK12CTOB	TEXDEK12GTOB	-
1550	415	401	567	TEXDEK15BTOB	TEXDEK15CTOB	TEXDEK15GTOB	-
2050	415	401	567	TEXDEK20BTOB	TEXDEK20CTOB	-	TEXDEK20LTOB
2900	496	492	797	TEXDEK30BTOB	-	-	TEXDEK30LTOB
3850	496	492	797	TEXDEK40BTOB	-	-	TEXDEK40LTOB



DEK

### Échangeurs de chaleur Air/Air

#### Gamme MIX - Montage latéral

Couleur : RAL7035 - Autre finitions possibles sur demande (autre couleur, capotage inox).

Puissance thermique spécifique (W/K)	Dimension hors tout			Référence selon alimentation (Tension / nb phases / Fréq.)	
	H	L	P	230/1/50-60	115/1/50-60
14	363	188	165	TEXMIX14BXOB	TEXMIX14CXOB
36	771	316	93	TEXMIX36BXOB	TEXMIX36CXOB
80	1260	317	108	TEXMIX80BXOB	TEXMIX80CXOB



MIX

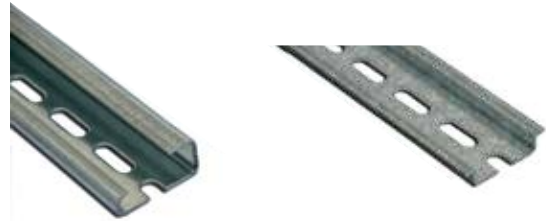
# ACCESSOIRES GÉNÉRAUX

## Rails, passages de câbles

### Rails DIN

Acier zingué (Sdz), longueur 2 m.

Désignation	Taille	Référence
Symétrique plein	7 x 35	TEKDIN1055
	15 x 35	TEKDIN1060
Symétrique perforé	7 x 35	TEKDIN1065
	15 x 35	TEKDIN1070
Asymétrique plein		TEKDIN1075
Asymétrique perforé		TEKDIN1080



### Accessoires :

Désignation	Taille	Référence
Chevalet à 45°	M5	TEKDIN1030
	M6	TEKDIN1035
Clips rail symétrique	M4	TEKDIN1110
	M5	TEKDIN1115
Clips rail asymétrique	M3 + M5	TEKDIN1100
	M4 + M6	TEKDIN1105



Chevalet à 45°



Clip rail

### Profilés en C perforés

Acier galvanisé - Barres de 3 m

Taille	Référence
10 x 20	ELDCP1020
20 x 20	ELDCP2020
20 x 40	ELDCP2040
35 x 35	PRO04103109005000



### Écrous coulissants pour rails CP ELDON (sachet de 50)

Pr rail CP	M6	M8
20 x 20	ELDGLM20-6P	ELDGLM20-8P
20 x 40	ELDGLM40-6P	ELDGLM40-8P

### Passages de câbles

PE-passe-fils EPDM - RAL7035 - IP66

Ø	Ø câbles	Référence
M16	6 à 9 mm	TST1458304
M20	8 à 13 mm	TST1458305
M25	11 à 17 mm	TST1458306
M32	15 à 20 mm	TST1458307



Existe aussi en version PG, ou autre couleur - Nous consulter

### PE-passe-fils à ancrage

RAL7035

Ø	Ø câbles	Référence
M20	7 à 11 mm	TST1475803
M25	7 à 13 mm	TST1475804



### Passe-câbles rond multi entrées

Voir page 11



Passe-câbles rond multi entrées

### Plaques passe-câbles à membrane

Voir page 11



Plaques passe-câbles à membrane

### Cadres passe-câbles :

Modulaire, à composer en fonction de votre application.

Entièrement démontables, permettent le montage de produits pré-câblés sans avoir à enlever la connectique.



Cadre passe-câbles

### Sorties latérales

permet l'entrée à 90° de câbles pré-confectionnés



Sortie latérale



PE démontable

### PE démontable

Permet l'entrée de câbles pré-confectionnés

### Éclairage fluo

Modèle	Désignation	Référence
SL025	Éclairage extra plat 11 W 230 V +PC + inter - fix vis	STE02521000
SL025	Éclairage extra plat 11 W 230 V aimanté + inter + pc	STE02521104
SL025	Éclairage extra plat 11 W 230 V + inter sans PC	STE02527000
SL025	Éclairage extra plat 11 W 230 V Detect. pres. sans PC	STE02527004
	Réglette 8 W 230 V + inter + câble 2 m	FANCLGT238
	Réglette 12 W 230 V + inter + câble 2 m	FANCLGT2312
	Réglette 16 W 230 V + inter + câble 2 m	FANCLGT2316
	Support magnétique pour réglette CLGT	FANCLG-TSM1

D'autres modèles sont proposés - Nous consulter



### Éclairage LED

Désignation	Référence
LED025 - Écl. LED 24-48V AC/DC + inter	STE02540101
LED025 - Écl. LED 24-48V AC/DC + detect présence	STE02541101
FLL - Écl. LED 230V + inter	FANFLL230565US
FLL - Écl. LED 230V + détect présence	FANFLL230565UIR
Kit fixation magnétique éclairage FLL	FANFLL2MA
Éclairage LED 4 W 230 V AC + inter + câble 1.75 m	ELDTL4001-4W
Éclairage LED 9 W 230 V AC + inter + câble 1.75 m	ELDTL4001-9W

Existe dans d'autres puissances et tensions, nous consulter.



### Prises de courant

Modulaires, montage sur RAIL DIN

Désignation	Référence
250V AC - Fiche française - avec fusible	STE03501000
250V AC - Fiche française - sans fusible	2CSM110000R0711

Existe aussi en fiche Allemande, Anglaise, Suisse, Italie, US - Nous consulter.



### Fenêtres de visualisation

Polycarbonate - IP54 - couvercle transparent

Taille	Désignation	Référence
60 x 77	pour 2 modules	FIB3730660
96 x 77	pour 4 modules	FIB3730661
130 x 77	pour 6 modules	FIB3730662
162 x 77	pour 8 modules	FIB3730663
199 x 77	pour 10 modules	FIB3730664



Polycarbonate - IP65 / 66 - couv. transparent

Taille	Désignation	Référence
248 x 128	pour 12 modules	FIB3730775
248 x 218	pour 24 modules	FIB3730776
342 x 295	Profondeur 88 mm	FIB8561824
452 x 400	Profondeur 88 mm	FIB8561804

Alu/verre sécurité - IP54

Taille	Référence
300 x 300	ELDADA03030
400 x 300	ELDADA04030
500 x 400	ELDADA05040
600 x 400	ELDADAB06040
800 x 600	ELDADAB08060
Kit de montage fenêtre ADA	ELDADAMK
Kit de montage de fenêtre ADAB	ELDADABMK



ELDADAxxxx



ELDADABxxxx + ELDADABMK

Existe aussi dans d'autres dimensions, nous consulter.

### Bombes de peinture

Désignation	Référence
RAL7035 (400ml)	CRC31079
RAL7022 (400ml)	ELDBFP7022
RAL7032 (400ml)	CRC12017
Stylo de retouche RAL7035	ELDBFT7035
Nettoyant spécial acier inox (bouteille 250ml)	ELDSSC01
Nettoyant acier inox (aérosol 500ml)	CRC20720



CRC12017



ELDSSC01



Expertises

Formations

Préconisation  
de solutions**Compatibilité électromagnétique**

Les variateurs de vitesse, les systèmes à commutation rapide, les surtensions, les DES, les harmoniques sont des problèmes incontournables dans l'environnement industriel d'aujourd'hui.



**Nous vous proposons un accompagnement technique et des produits adaptés dans les domaines suivants :**

**Efficacité énergétique**

- Qualité du réseau électrique
- Pollution harmonique
- Compensation de l'énergie réactive
- Auto consommation photovoltaïque

**Foudre et surtension**

- Protection parafoudre, parasurtenseur
- Réseaux de terre et masse
- Paratonnerre

**CEM en environnement machine**

- Perturbation drive, charges électrostatiques
- Propagation et couplages
- Règles de câblage drive et automatisme
- Blindage et filtration



Dans 90 % des applications industrielles, les enveloppes métalliques classiques peuvent satisfaire à faire écran de blindage (atténuation moyenne 40 dB) face aux perturbations électromagnétiques.

Il existe tout de même des installations comme le banc d'essai équipé en instrumentation de précision, le transport de l'énergie, les télécommunications ou le besoin de protection doit être maximum.

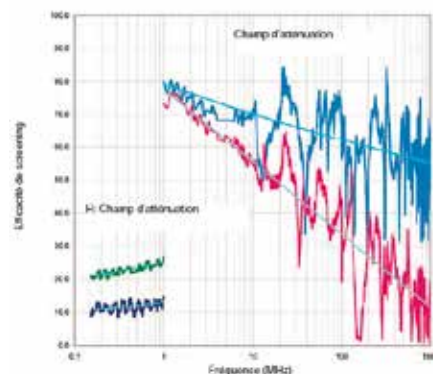
Dans ce cas, il faut des enveloppes à structure conductrice et capables de faire écran blindage pour obtenir une atténuation satisfaisante de l'ordre de 70 dB.

Les armoires et coffrets CEM ELDON sont testés selon la norme VG 95 373 part 15

### Coffrets acier simple porte

Référence	Désignation (H x L x H)
ELDMASE0404021R5	Coffret taille 400 x 400 x 210 mm
ELDMASE0406021R5	Coffret taille 400 x 600 x 210 mm
ELDMASE0606021R5	Coffret taille 600 x 600 x 210 mm
ELDMASE1008030R5	Coffret taille 1000 x 800 x 210 mm

Autres dimensions disponibles sur demande.



### Cellules acier simple porte

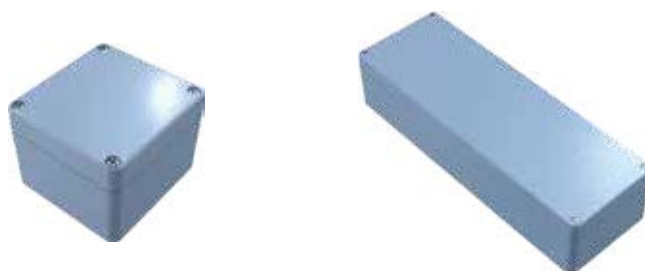
Référence	Désignation (H x L x H)
ELDMCSE20086R5	Enveloppe taille 2000 x 800 x 600 mm
ELDMCSE20088R5	Enveloppe taille 2000 x 800 x 800 mm

Autres dimensions disponibles sur demande.

### Boitiers en aluminium

Pour obtenir un résultat satisfaisant d'un point de vue CEM, les coffrets en aluminium sont livrés avec un joint conducteur au niveau du couvercle ; l'indice de protection sera IP 67.

A l'intérieur, les coffrets sont livrés non peints afin de garantir une continuité optimum.



### Boitiers en plastique

Pour obtenir un résultat satisfaisant d'un point de vue CEM, on peut intégrer un joint d'étanchéité conducteur en combinaison avec une peinture nickel à l'intérieur.



### Ventilateurs à filtre CEM

L'utilisation de ventilateurs dans une armoire nécessite une entrée d'air souvent réalisée par des ventelles. Cela dégrade la continuité du blindage que représente l'enveloppe CEM, et mène donc à la limitation de ses propriétés d'atténuation du champ électromagnétique.

Nous préconisons l'utilisation de ventilateurs à filtre dédiés, permettant de maintenir l'intégrité de la cage de Faraday.



### Passage de câble conducteur et étanche

Intégrez directement dans vos armoires tous vos câbles déjà pré-connectorisés.

Ne coupez plus vos câbles surmoulés pour les faire passer dans l'armoire.

Étanchéité et reprise CEM en une seule opération.

Oubliez vos presse-étoupes CEM.

Gain de temps énorme :

Une seule découpe à faire

Montage et reprise de blindage ultra-rapide de vos câbles blindés



### Colliers en acier galvanisé

Référence	Désignation
RAM8100	Colliers acier Ø 4.7 mm
RAM8101	Colliers acier Ø 6.3 mm
RAM8102	Colliers acier Ø 7.9 mm
RAM8103	Colliers acier Ø 9.5 mm
RAM8104	Colliers acier Ø 11 mm
RAM8105	Colliers acier Ø 12.7 mm
RAM8106	Colliers acier Ø 14.3 mm
RAM8107	Colliers acier Ø 15.8 mm
RAM8108	Colliers acier Ø 17.4 mm
RAM8109	Colliers acier Ø 19 mm
RAM8110	Colliers acier Ø 20.3 mm

Autres dimensions possibles



À FIXER SUR  
PLAQUE DE FOND



CONSEILLÉ  
POUR FIXER UNE  
GAINÉ BLINDÉE



Référence	Désignation
OBO1018078	Collier acier Ø 7 mm
OBO1018086	Collier acier Ø 8 mm
OBO1018094	Collier acier Ø 9 mm
OBO1018108	Collier acier Ø 10 mm
OBO1018116	Collier acier Ø 11 mm
OBO1018124	Collier acier Ø 12 mm
OBO1018132	Collier acier Ø 13 mm
OBO1018140	Collier acier Ø 14 mm
OBO1018159	Collier acier Ø 15 mm
OBO1018167	Collier acier Ø 16 mm
OBO1018175	Collier acier Ø 17 mm

Autres dimensions possibles

### Bornes de blindage

Référence	Désignation
ICO36243	Borne Ø 1,5 à 3 mm
ICO36244	Borne Ø 3 à 6 mm
ICO36245	Borne Ø 6 à 8 mm
ICO36246	Borne Ø 8 à 11 mm
ICO36247	Borne Ø 12 à 16 mm
ICO36248	Borne Ø 17 à 22 mm
ICO36249	Borne Ø 23 à 29 mm



À FIXER SUR  
RAIL DIN



À FIXER SUR  
PLAQUE DE FOND



### Bornes étrier de blindage

Référence	Désignation
ICO36251	Borne Ø 1,5 à 3 mm
ICO36253	Borne Ø 3 à 6 mm
ICO36255	Borne Ø 6 à 8 mm
ICO36256	Borne Ø 9 à 11 mm
ICO36257	Borne Ø 12 à 16 mm
ICO36258	Borne Ø 17 à 22 mm
ICO36259	Borne Ø 23 à 29 mm

### ZONEX : Gamme de boîtiers et coffrets certifiés ATEX

Les coffrets ZONEX offrent une réponse fiable et robuste aux besoins en enveloppes électriques pour les applications en zone potentiellement dangereuse, comme par exemple dans la pétrochimie, le traitement de l'eau, la pharmacie ou encore la transformation des céréales.

Les coffrets ZONEX sont conçus et certifiés pour répondre aux exigences de la directive ATEX 94/9/EC, de même qu'aux normes IECEx pour la sécurité augmentée (Ex e), et aptes à recevoir du matériel électrique pour des applications en zone 1 ou 2.



**Important : les coffrets sont certifiés en tant que composants (« U »), ils seront assemblés avec d'autres composants ATEX pour former une solution finale qui doit elle-même être certifiée ATEX et faire l'objet d'une déclaration de conformité.**

### ZONEX acier inox

coffrets en acier inox 316L, version porte sur charnière ou couvercle vissé.  
 Un point de raccordement à la masse accessible de l'extérieur, 4 équerres de fixation murale prémontées (soudées), platine incluse.  
 IP66 – NEMA Type 4, 4X et 12  
 37 modèles : Hauteur de 102 à 900 mm - Largeur de 102 à 750 mm - Profondeur de 76 à 300 mm  
 Certifications :  
 Sira 09ATEX3224 U, IECEx SIR 09.0099U,  
 Ex eb IIC Gb  
 Ex tb IIIC Db



### ZONEX polyester renforcé fibre de verre, avec agents prévenant la formation de charge statique, couleur noire

Boîtiers de jonction / dérivation – joint silicone – vis de couvercle en acier inox 316 – Fixation par trous borgnes.  
 Platine en acier ou composite (selon taille) à commander séparément.  
 IP66 – NEMA Type 4, 4X et 12  
 18 modèles, de 80 x 75 x 55 à 400 x 405 x 165 mm  
 Certifications :  
 IBExU16ATEX1234 U  
 EX eb IIC Gb  
 Ex tb IIIC Db



### Accessoires : Nous proposons également une gamme d'accessoires associés :

- Fenêtres de protection ATEX
- Éclairages LED ATEX pour coffrets
- Respirateurs / compensateurs de pression ATEX
- Bouchons ATEX pour perçages en attente
- Systèmes de pressurisation
- Résistances chauffantes ATEX
- Climatiseurs ATEX
- Refroidisseurs vortex ATEX



L'emplacement des enveloppes et les conditions environnementales, physiques ou chimiques auxquelles elles sont exposées seront déterminantes pour le choix du modèle à utiliser.

Les enveloppes en acier peint sont particulièrement bien adaptées pour une utilisation en intérieur dans des environnements industriels.

Les enveloppes en inox sont particulièrement adaptées pour des environnements corrosifs, ou des zones où des exigences particulières en matière d'hygiène sont applicables.

Les enveloppes en polyester sont particulièrement adaptées aux atmosphères corrosives sévères en intérieur et en extérieur.

### Choix du matériau pour les boîtiers isolants :

Le tableau suivant donne une idée générale des propriétés des divers matériaux.

Exposition à	PC	ABS	Polyester renf. fibre de verre	Polyamide 6
Utilisation en extérieur	****	*	*****	****
Utilisation en intérieur	*****	*****	*****	*****
Coût	***	*****	*	**
Poids	*****	*****	***	*****
Rigidité	***	*	****	***
Résistance aux chocs	*****	***	****	***
Environnements salins	*****	**	*****	*****
Solutions salées neutres	*****		*****	****
Solutions acides faible concentration	*****	****	*****	****
Solutions acides forte concentration	***	*	***	*
Solutions alcalines faible concentration	***	*****	****	**
Solutions alcalines forte concentration	*	****	****	*
Hydrocarbures	***	*	*****	****
Huiles hydrauliques	*****	*****	*****	*****
Alcools	*****	***	****	****
Solvants	*	*	*****	
Fluides réfrigérants	***	*****	*****	

\*\*\*\*\* = Excellent \* = Médiocre

### Choix de la nuance d'acier inox et état de surface :

**Inox AISI304 :** (Inox agro-alimentaire) La nuance d'inox la plus couramment utilisée dans l'industrie agro-alimentaire pour sa résistance à la corrosion et sa facilité d'entretien.

- Prévention de la corrosion, surtout en présence d'acides organiques,
- Résistance à l'action de gaz nitreux en présence d'eau de condensation et dans la majorité des environnements agressifs.

**Inox AISI316L :** (Inox "marin") Préconisé en milieux salins ou chlorés pour sa très haute résistance à la corrosion grâce à la présence de molybdène dans sa composition.

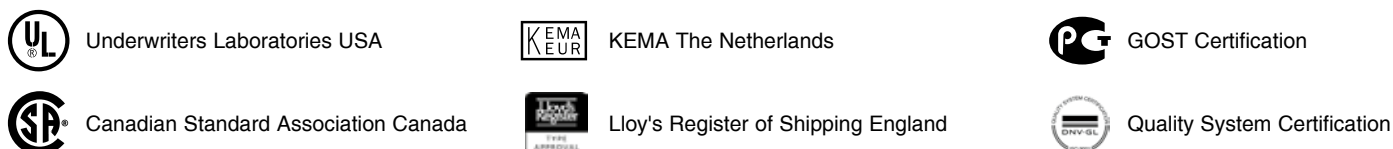
- Meilleure résistance à la corrosion,
- Particulièrement adapté aux milieux riches en acide, en brome et en halogénures et où l'on utilise des additifs et dissolvants hautement corrosifs.

**La finition** est aussi une donnée importante pour lutter contre la corrosion et assurer une bonne nettoyabilité.

Plus la rugosité est faible, moins les bactéries ont la possibilité de s'incruster. Cela signifie également moins d'adhérence de matières et un fini impeccable.

Les enveloppes **ELDON** en acier inox sont brossées au **grain de 400**, avec un **relief moyen résultant de 0.5 µ**, ce qui constitue un excellent état de surface, supérieur aux exigences de base de l'agroalimentaire (<0.8µ).

### Certificats & normes et symboles correspondants :



**En Europe**, les classes de protection des enveloppes électriques sont données sous forme d'indice IP (Indice de Protection), comportant 2 chiffres (IEC 60529).

Indice IP : 1 <sup>er</sup> chiffre Pénétration des solides			Indice IP : 2 <sup>e</sup> chiffre Pénétration des liquides		
0	Non protégé		0	Non protégé	
1	Protégé contre les corps solides de dimensions > à 50 mm de Ø		1	Protégé contre la chute verticale de gouttes d'eau	
2	Protégé contre les corps solides de dimensions > à 12 mm de Ø		2	Protégé contre la chute de gouttes d'eau avec inclinaison	
3	Protégé contre les corps solides de dimensions > à 2,5 mm de Ø		3	Protégé contre la pluie avec inclinaison maximum de 60°	
4	Protégé contre les corps solides de dimensions > à 1 mm de Ø		4	Protégé contre les éclaboussures d'eau	
5	Protégé contre la poussière		5	Protégé contre les jets d'eau avec projections de toutes directions	
6	Totalement protégé contre la poussière		6	Protégé contre les vagues	
			7	Protégé contre les effets d'immersion	
			8	Protégé contre les effets d'immersion prolongée	
			9K	Protégé contre les jets de lavage à haute pression ou vapeur aqueuse de toutes les directions	

L'IP est souvent assorti d'un indice définissant la tenue aux chocs : IK (IEC 62262).



Indice IK Protection contre les impacts mécaniques extérieurs		
IK00	Non protégé	
IK01	Protégé contre l'énergie de choc 0,15 J	
IK03	Protégé contre l'énergie de choc 0,35 J	
IK05	Protégé contre l'énergie de choc 0,7 J	
IK06	Protégé contre l'énergie de choc 1 J	
IK07	Protégé contre l'énergie de choc 2 J	
IK08	Protégé contre l'énergie de choc 5 J	
IK09	Protégé contre l'énergie de choc 10 J	
IK10	Protégé contre l'énergie de choc 20J	

**NEMA** : National Electrical Manufacturers Association. C'est une association d'entreprises américaines qui a pour mission de définir les normes des produits destinés aux équipements électriques.

### Principales classifications NEMA et correspondance avec les IP

NEMA Type 1	IP30	Utilisation en intérieur. L'enveloppe fournit une protection des personnes contre un contact éventuel avec l'équipement intérieur et protège ledit équipement contre une quantité limitée de saleté.
NEMA Type 4	IP66	Utilisation en intérieur ou en extérieur. L'enveloppe fournit une protection des personnes contre un contact éventuel avec l'équipement intérieur, et protège ledit équipement contre la poussière, la pluie projetées par le vent, les éclaboussures d'eau, les jets d'eau directs et résiste à la formation de glace à l'extérieur du boîtier.
NEMA Type 4X	IP66	Utilisation en intérieur ou en extérieur. L'enveloppe fournit une protection des personnes contre un contact éventuel avec l'équipement intérieur, et protège ledit équipement contre la poussière, la pluie projetées par le vent, les éclaboussures d'eau, les jets d'eau directs et résiste à la corrosion ainsi qu'à la formation de glace à l'extérieur du boîtier.
NEMA Type 12	IP55	Utilisation en intérieur. L'enveloppe fournit une protection des personnes contre un contact éventuel avec l'équipement intérieur et protège ledit équipement contre la saleté, la poussière, les peluches, les fibres, les particules en suspension, les chutes verticales de saletés, l'égouttement et les éclaboussures légères de liquides non corrosifs ainsi que les éclaboussures légères ou fuites d'huile et de réfrigérants non corrosifs.
NEMA Type 13	IP65	Utilisation en intérieur. L'enveloppe fournit une protection des personnes contre un contact éventuel avec l'équipement intérieur et protège ledit équipement contre la saleté, la poussière, les peluches, les fibres, les particules en suspension et les pulvérisations, éclaboussures ou fuites d'eau, d'huile ou de réfrigérants non corrosifs.





*La Solution technique*

[www.etn.fr](http://www.etn.fr)

**DISTRIBUTEUR EN**

- ◇ **Automatisme**
- ◇ **Electrotechnique**
- ◇ **Instrumentation**
- ◇ **Ethernet Industriel**
- ◇ **Variation de vitesse**
- ◇ **Vision industrielle**
- ◇ **Robotique**
- ◇ **CEM**

*Votre agence*

